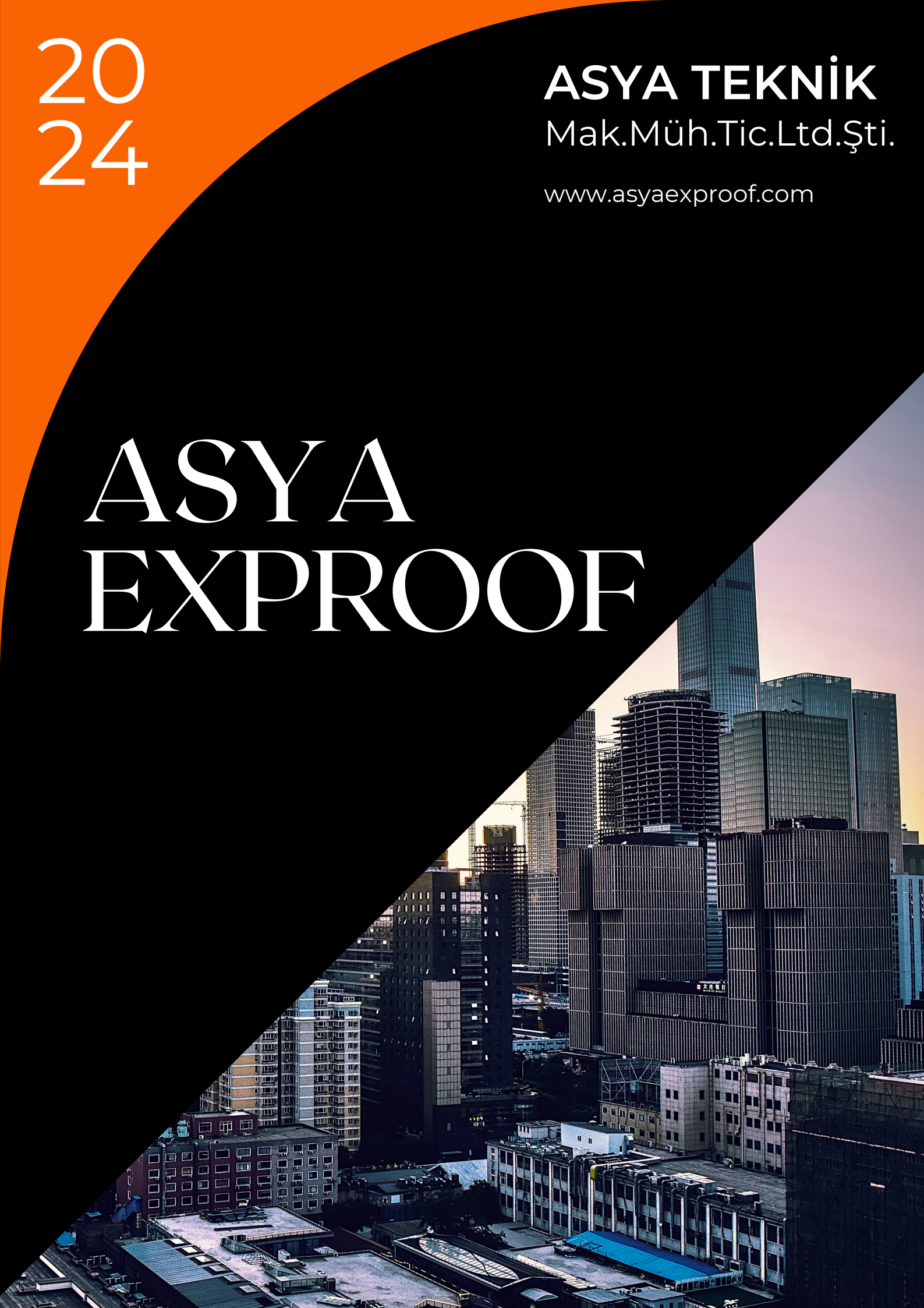


20
24

ASYA TEKNİK
Mak.Müh.Tic.Ltd.Şti.
www.asyaexproof.com

ASYA EXPROOF



Exproof Ürünler



**Tek Tüp Zone-1
Armatür**



**Led Dizgi Zone-1
Armatür**



**Zone-2 Yuvarlak
Armatür**



**Acil Çıkış Zone-1
Armatür**

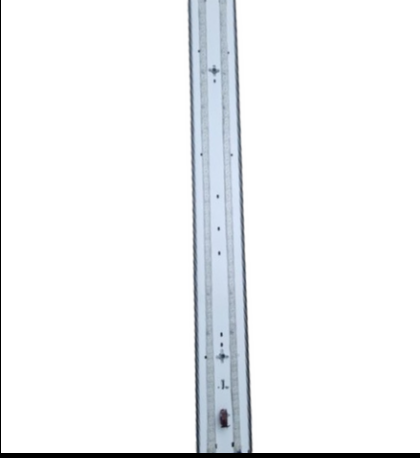


Zone-2 Led Projektör



Zone-1 Led Projektör

Exproof Ürünler



**Zone-2 U Tip Led
Dizgi Armatür**



**Zone-2 U Tip
Florasan Armatür**



Glop Tip Armatür



Tank Aydınlatma



Terminal Kutuları



Kontrol Ekipmanları

Exproof Ürünler



Kontrol Anahtarları



**Kontrol Üniteleri
1-2-3 Çıkış**



Exproof Buatlar



**Exproof Rakor ve
Kör Tapalar**



**Exproof Duvar Tip
Fanlar**



**Exproof Kanal Tip
Fanlar**

Exproof Ürünler



**Exproof Gaz
Sensörleri**



**Exproof Dijital Gaz
Sensörleri**



**Exproof Vinç
Kumanda Kutuları**



Exproof Fiş-Prizler



**Exproof Siren
Çakarlı Armatür**



Gemi Armatürü

ASY.X

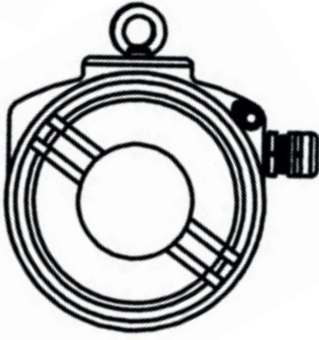
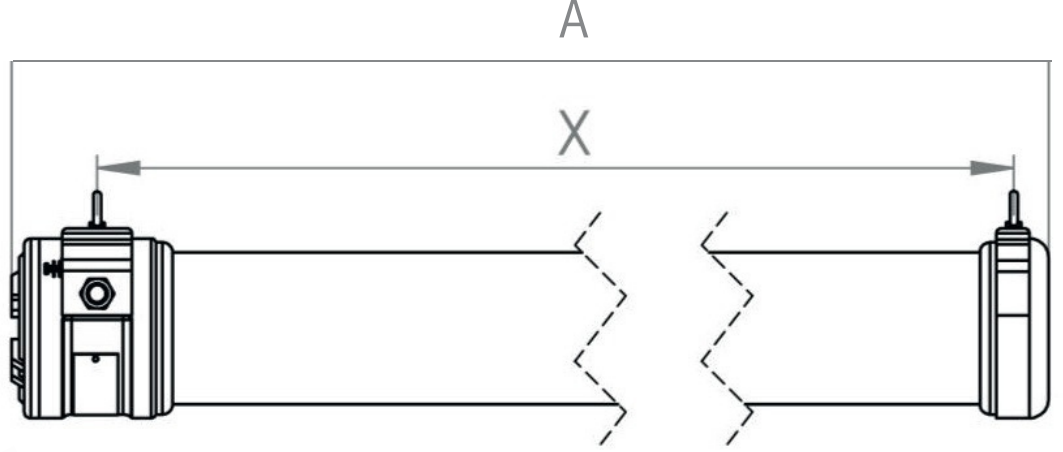
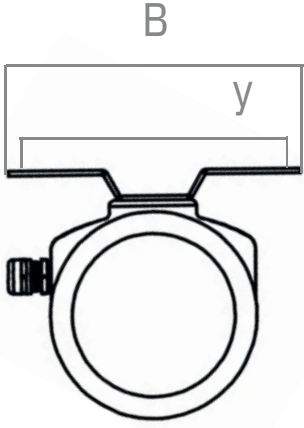
Florasın Lamba

LED TÜP



www.asyaexproof.com

Malzeme:	Aluminyum Gövde, Polikarbonat Difizör
IP Sınıfı:	IP66-67
Uygun Çalışma Ortam Sıcaklığı:	-20°C < ta < + 55°C
Atex Belgesi:	SCA 19 ATEX 015X
Etiketleme:	II 2G Ex db IIB T6 Gb II 2D Ex tb IIIC T85oC Db
Sızdırmazlık Contası:	Yüksek Sıcaklık ve adhesive özellikli, ileri mühendislik silikonu + NBR O-ring.
Kablo Rakor Girişleri:	2x1/2" ya da 2x3/4" kablo rakoru girişi.
Bağlantı Yöntemi:	Dişli Kapak, Beyaz boyalı reflektör, giriş çıkış uygun klemens.
Ampul Tipi:	2X36W Floresan (T8) 2X18W Floresan (T8) 2x16W Led Tube (T8) 2x9W Led Tube (T8)
Balast:	Philips Elektronik Balast (Floresan ampuller için)
Uygun Çalışma Voltaj Aralığı:	220-240V
Frekans Aralığı:	50-60 Hz
Boya:	Elektrostatik Toz boya
Montaj Aksesuarları:	2 adet elektrostatik boyalı, metal montaj ayağı.
Acil Durum Kitli Versiyonlar:	ASY.X Serisi armatürler, gerek led tüp gerek floresan ampullerde, 1 ve 3 saatlik acil kit uygulanabilir. Acil kit devrede iken tek ampul çalışır. Normal süreçte tüm ampuller devrededir.



ASY.2X

36W
18W
9W

Led Tüp için acil
durum kiti L için
floresan EM için

	A [MM]	B [MM]	C [MM]	X [MM]	Y [MM]	AĞIRLIK	OPSİYONEL
ASY.X 2X36	1320	210	142	1215	186	10,5	FLORESAN
ASY.X 2X36EM	1320	210	142	1215	186	10,8	FLORESAN+ACİL KİT
ASY.X 2X16L	1320	210	142	1215	186	10,1	LED TÜP
ASY.X 2X16LEM	1320	210	142	1215	186	10,5	LED TÜP+ACİL KİT
ASY.X 2X18	820	210	142	615	186	6,5	FLORESAN
ASY.X 2X18EM	820	210	142	615	186	6,5	FLORESAN+ACİL KİT
ASY.X 2X9L	820	210	142	615	186	6,8	LED TÜP
ASY.X 2X9LEM	820	210	142	615	186	6,5	LED TÜP+ACİL KİT

ASY.XS

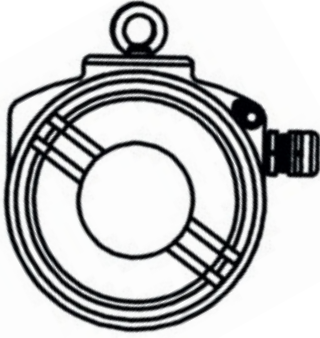
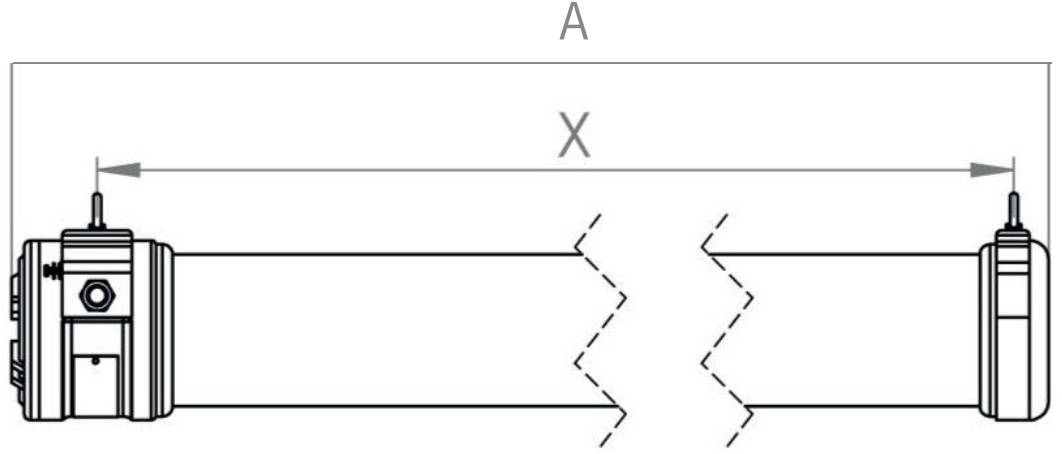
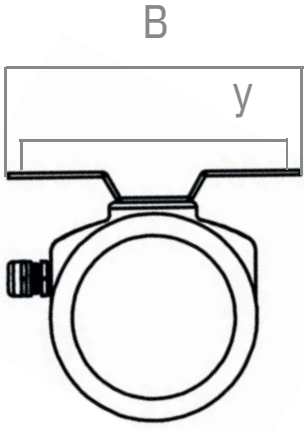
22W, 44W, 66W

LED DİZGİ



www.asyaexproof.com

Malzeme:	Aluminyum Gövde, Polikarbonat Difüzör
IP Sınıfı:	IP66 (Akredite Kuruludan IP67 Özel Test raporlu)
Uygun Çalışma Ortam Sıcaklığı:	-20°C < ta < + 55°C
Atex Belgesi:	SCA 19 ATEX 015X
Etiketleme:	II 2G Ex db IIB T6 Gb
	II 2D Ex tb IIIC T85oC Db
Sızdırmazlık Contası:	Yüksek Sıcaklık ve adhesive özellikli, ileri mühendislik silikonu + NBR O-ring.
Kablo Rakor Girişleri:	2x1/2" ya da 2x3/4" kablo rakoru girişi.
Bağlantı Yöntemi:	Dişli Kapak, Beyaz boyalı reflektör, giriş çıkış uygun klemens.
Ampul Tipi:	22W Led Dizgi
	44W Led Dizgi
	66W Led Dizgi
Driver:	EagleRise Elektronik Led Driver
Uygun Çalışma Voltaj Aralığı:	220-240V
Frekans Aralığı:	50-60 Hz
Boya:	Elektrostatik Toz boya
Montaj Aksesuarları:	2 adet elektrostatik boyalı, metal montaj ayağı.
Acil Durum Kitli Versiyonlar:	ASY Serisi Led Dizgi armatürler, 1 ya da 3 saatlik acil kit uygulanarak kullanılabilirler.



ASY.XS



22W
44W
66W

Boş Normal
Acil durum kiti için EM

	A [MM]	B [MM]	C [MM]	Y [MM]	AĞIRLIK	LÜMEN
ASY.X 66W	1320	210	142	186	7,8 KG	7829
ASY.X 44W	1320	210	142	186	7,8 KG	5731
ASY.X 22W	1320	210	142	186	5,55 KG	2504

IP66

ASY.P

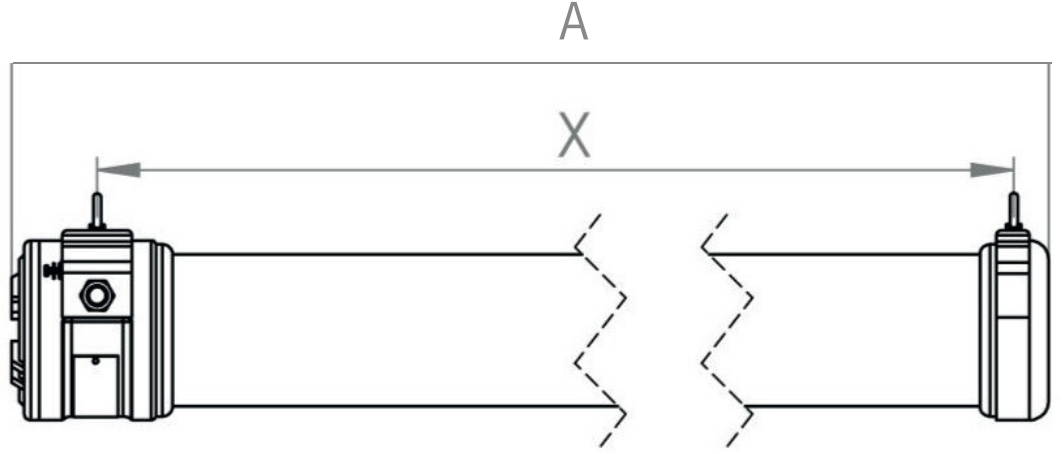
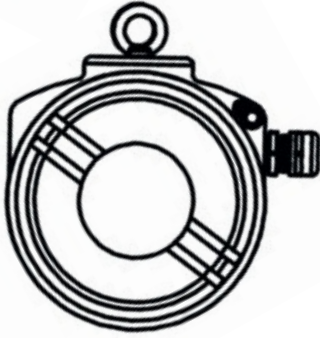
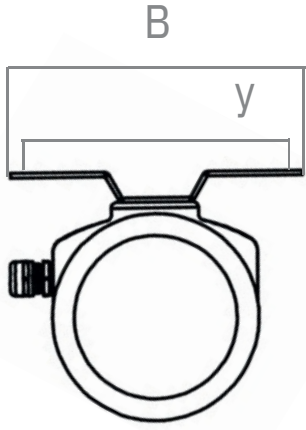
Florasan Lamba

LED TÜP



www.asyaexproof.com

Malzeme:	Polikarbonat Gövde, Polikarbonat Difizör
IP Sınıfı:	IP66
Uygun Çalışma Ortam Sıcaklığı:	-20°C < ta < + 55°C
Atex Belgesi:	SCA 19 ATEX V001X
Etiketleme:	II 3G Ex ec IIC T4 Gc
	II 3D Ex tc IIIC T90 C Dc
Sızdırmazlık Contası:	NBR O-ring.
Kablo Rakor Girişleri:	2xM20X1,5" kablo rakoru girişi.
Bağlantı Yöntemi:	Civatalı kapak, Beyaz boyalı reflektör, giriş çıkış uygun klemens.
Ampul Tipi:	2X36W Floresan (T8)
	2X18W Floresan (T8)
	2x16W Led Tube (T8)
	2x9W Led Tube (T8)
Balast:	Philips Elektronik Balast (Floresan ampuller için)
Uygun Çalışma Voltaj Aralığı:	220-240V
Frekans Aralığı:	50-60 Hz
Boya:	Plastik Enjeksiyon Boyası
Montaj Aksesuarları:	2 paslanmaz, metal montaj ayağı.
Acil Durum Kitli Versiyonlar:	ASY Serisi armatürler, gerek led tüp gerek floresan ampullerde, 1 ve 3 saatlik acil kit uygulanabilir. Acil kit devrede iken tek ampul çalışır. Normal süreçte tüm ampuller devrededir.


ASY.2X

 36W
 18W
 9W

 Led Tüp için acil
 durum kiti L için
 floresan EM için

	A [MM]	B [MM]	C[MM]	Y [MM]	AĞIRLIK
ASY 2X36	1320	210	142	186	10,5 KG
ASY 2X36EM	1320	210	142	186	10,8 KG
ASY 2X18L	1320	210	142	186	10,1 KG
ASY 2X18	820	210	142	186	6,5 KG
ASY 2X18EM	820	210	142	186	6,8 KG
ASY 2X9L	820	210	142	186	6,1 KG

ASY.EX

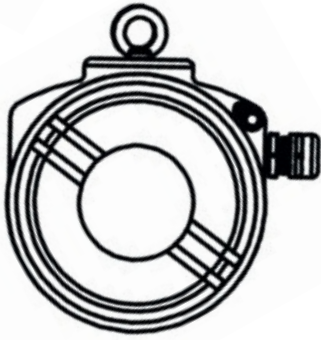
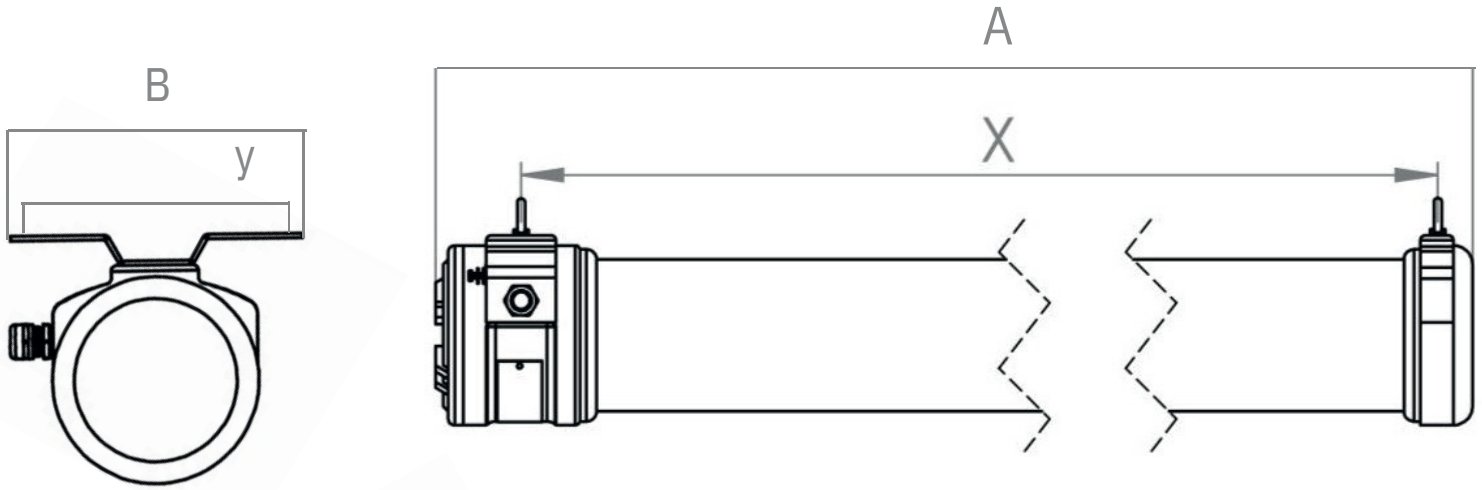
Florasan Lamba

LED DİZGİ



www.asyaexproof.com

Malzeme:	Aluminyum Gövde, Polikarbonat Difüzör
IP Sınıfı:	IP66
Uygun Çalışma Ortam Sıcaklığı:	-20°C < ta < + 55°C
Atex Belgesi:	SCA 19 ATEX 015X
Etiketleme:	II 2G Ex db IIB T6 Gb
	II 2D Ex tb IIIC T85oC Db
Sızdırmazlık Contası:	Yüksek Sıcaklık ve adhesive özellikli, ileri mühendislik silikonu + NBR O-ring.
Kablo Rakor Girişleri:	2x1/2" ya da 2x3/4" kablo rakoru girişi.
Bağlantı Yöntemi:	Dişli Kapak, Beyaz boyalı reflektör, giriş çıkış uygun klemens.
Ampul:	2X18W Floresan (T8)
	2x9W Led Tube (T8)
Balast:	Philips Elektronik Balast (Floresan ampuller için)
Uygun Çalışma Voltaj Aralığı:	220-240V
Frekans Aralığı:	50-60 Hz
Boya:	Elektrostatik Toz boya
Montaj Aksesuarları:	2 adet elektrostatik boyalı, metal montaj ayağı.
Acil Durum Kitli Versiyonlar:	ASY.EX Serisi armatürler, gerek led tüp gerek floresan ampullerde, 1 ve 3 saatlik acil kit uygulanabilir. Acil kit devrede iken tek ampul çalışır. Normal süreçte tüm ampuller devrededir.



ASY.EX

22W- Led Dizgi
2X18-Floraslan
2x9 -Led Tüp



A



B



C

	A [MM]	B [MM]	C[MM]	D [MM]	AĞIRLIK
ASY.EX 2X18	820	210	142	186	FLORESAN
ASY 2X9L	820	210	142	186	LED TÜP

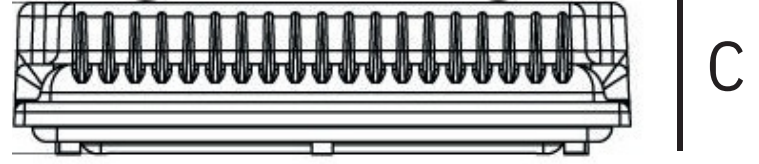
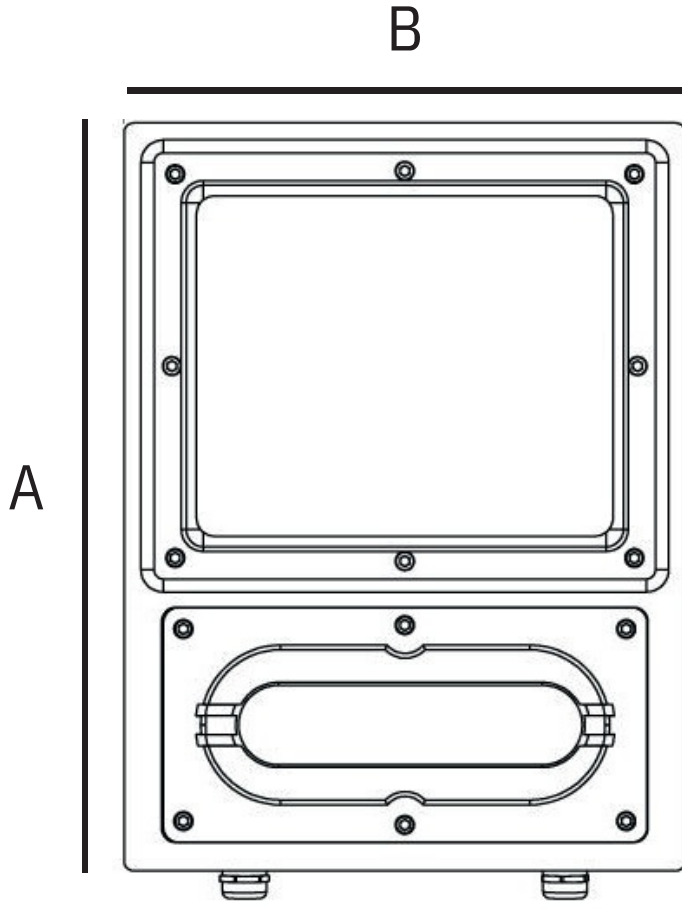
ASY.K

Florasan Lamba
LED DİZGİ



www.asyaexproof.com

Malzeme:	Aluminyum Gövde, Temperli Cam Difüzör
IP Sınıfı:	IP66
Uygun Çalışma Ortam Sıcaklığı:	-20°C < ta < + 40°C
Atex Belgesi:	SCA 19 ATEX V008X
Etiketleme:	II 3G Ex e IIC T5 Gc
	II 3D Ex tc IIIC T100°C Dc
Sızdırmazlık Contası:	Yüksek Sıcaklık ve adhesive özellikli, ileri mühendislik silikonu + NBR O-ring.
Kablo Rakor Girişleri:	2x1/2" ya da 2x3/4" kablo rakoru girişi.
Bağlantı Yöntemi:	Cıvatalı PCB ve Driver Kutusu, Ayrı Bölgeler, Exproof Klemens.
Led:	Samsung Led
Güç Seçenekleri:	50w, 75w, 100w, 125w, 150w, 180w
Driver	Mean Well Metal Kasa Driver
Uygun Çalışma Voltaj Aralığı:	220-240V
Frekans Aralığı:	50-60 Hz
Boya:	Elektrostatik Toz boya
Montaj Aksesuarları:	Metal montaj ayağı.



ASY.K

80W
100W
125W
150W
180W

SAMSUNG



	A [MM]	B [MM]	C [MM]	LUMEN	GÜÇ	AĞIRLIK
ASYK80	400	300	75	10400	80W	9 KG
ASYK100	400	300	75	13500	100W	9 KG
ASYK125	400	300	75	17000	125W	9 KG
ASYK150	400	300	75	20500	150W	9 KG
ASYK180	400	300	75	24500	180W	9 KG

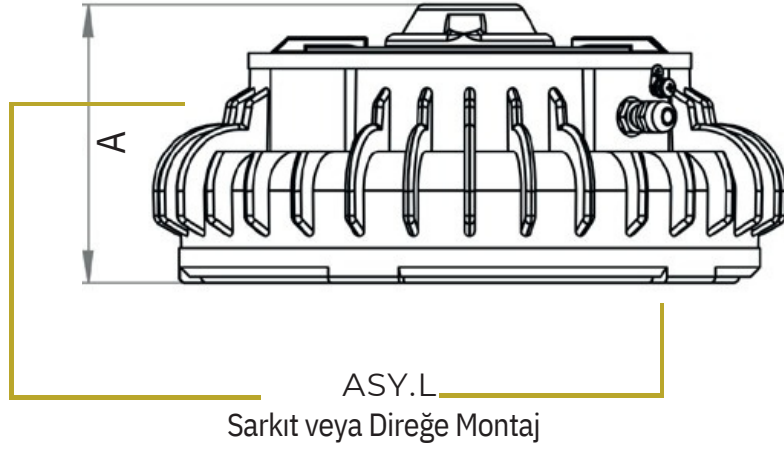
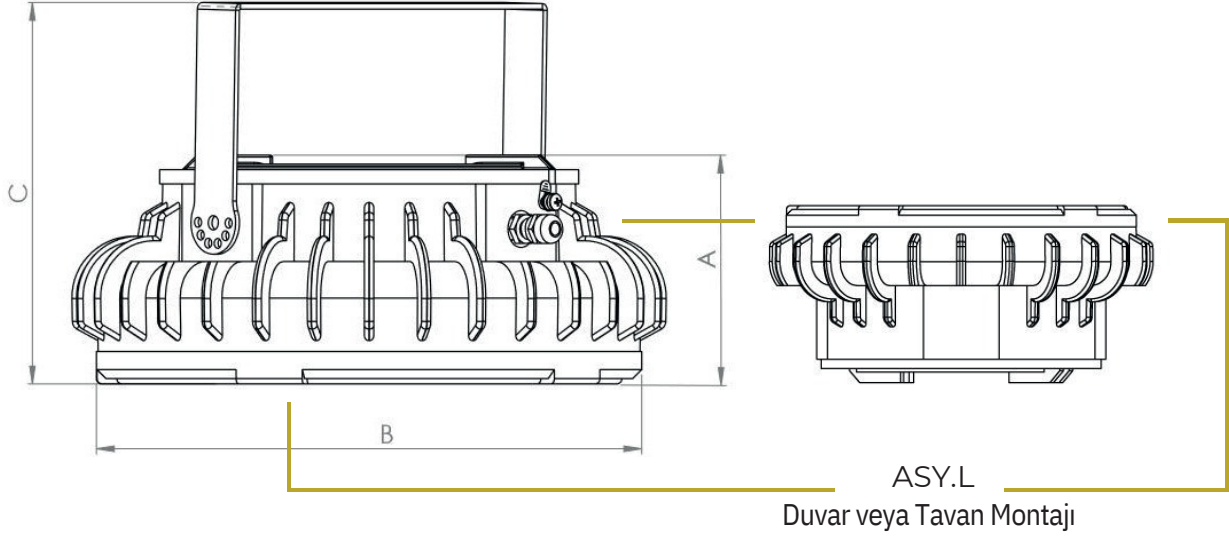
ASY.L

POWER LED



www.asyaexproof.com

Malzeme:	Aluminyum Gövde, Temperli Cam Difüzör
IP Sınıfı:	IP66
Uygun Çalışma Ortam Sıcaklığı:	-20°C < ta < + 55°C
Atex Belgesi:	SCA2IATEX085X
Etiketleme:	II 2G Ex db IIB T5 Gb
	II 2D Ex tb IIIC T100°C Db
Sızdırmazlık Contası:	Yüksek Sıcaklık ve adhesive özellikli, ileri mühendislik silikonu + NBR O-ring.
Kablo Rakor Girişleri:	2x1/2" ya da 2x3/4" kablo rakoru girişi.
Bağlantı Yöntemi:	Dişli Kapak, Balast Kutusunda Klemens
Led:	Samsung Led
Güç Seçenekleri:	50w, 75w, 100w, 120w, 140w
Driver	Moso Driver
Uygun Çalışma Voltaj Aralığı:	220-240V
Frekans Aralığı:	50-60 Hz
Boya:	Elektrostatik Toz boya
Montaj Aksesuarları:	Metal montaj ayağı.



ASYL



50W
75W
100W
120W
140W

Sarkıt veya Direğe Montaj için
Duvar veya Tavan Braketi P için
Boş

SAMSUNG



	A [MM]	B [MM]	X[MM]	GÜÇ	LUMEN
ASY50	105	210	1250	50W	5300
ASY75	105	210	1250	75	7100
ASY100	127	300	1250	100	10100
ASY120	127	300	1250	120	11140
ASY140	127	300	650	140	12350

IP65

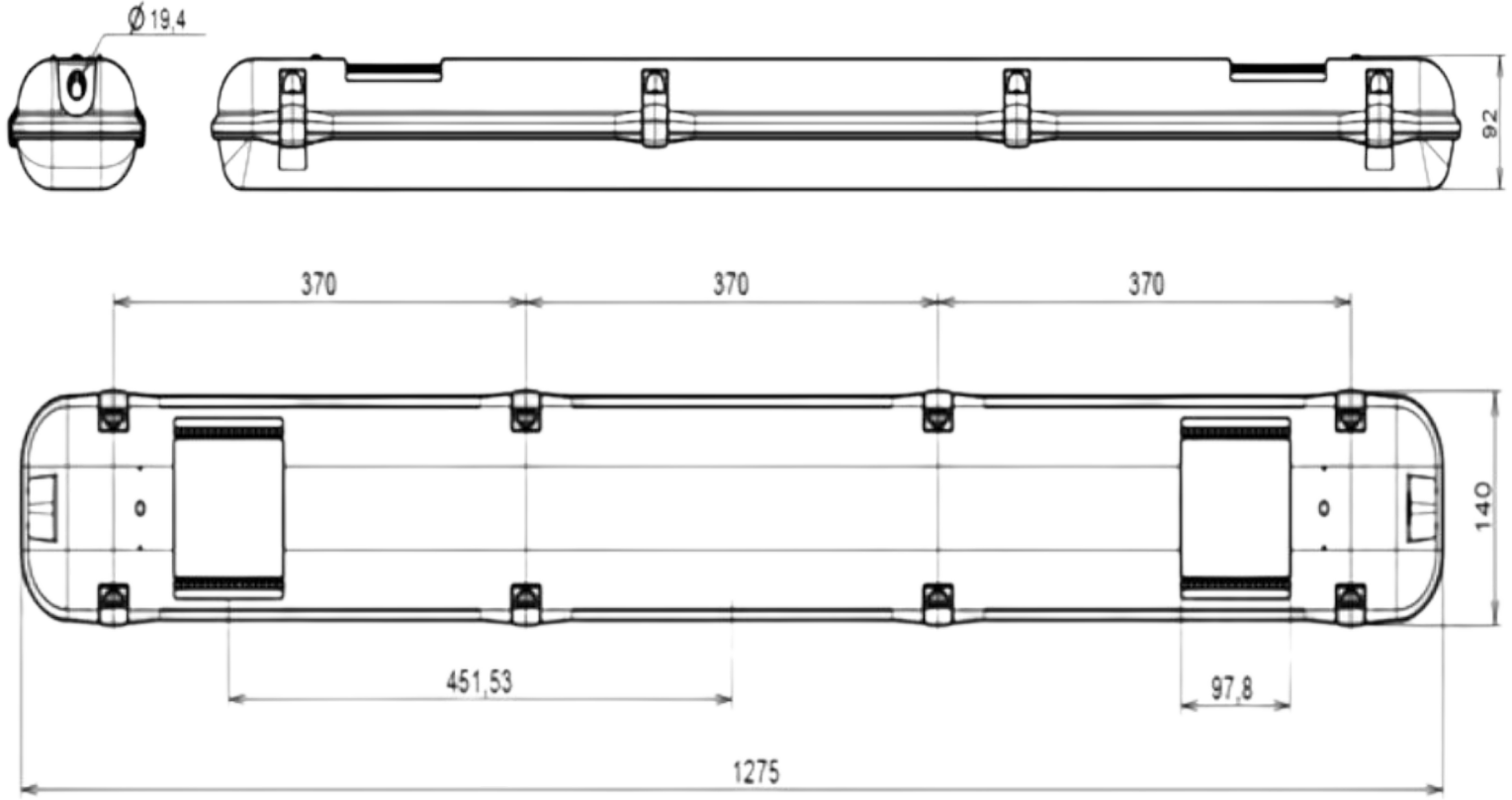
ASY.UL

LED DİZGİ



www.asyaexproof.com

Malzeme:	Polikarbon Gövde, Polikarbon cam
IP Sınıfı:	IP65
Uygun Çalışma Ortam Sıcaklığı:	-20°C < ta < + 50°C
Standart	EN60079-0:2012A+11:2013; EN60079-15:2011;EN60079-31:2014
Etiketleme:	II 3 G nA IIC T4 Gc
	II 3 D tc IIIC T85 C Dc
Sızdırmazlık Contası:	Yüksek Sıcaklık ve adhesive özellikli, ileri mühendislik silikonu + NBR O-ring.
Kablo Rakor Girişleri:	2×M20 kablo rakoru girişi.
Sıcaklık	85 C /T4-T5
Ampul Tipi:	Led Florasan
Balast:	Opsiyonel Driver
Uygun Çalışma Voltaj Aralığı:	220-240V / 24V DC
Frekans Aralığı:	50-60 Hz
Boya:	Elektrostatik Toz boya
Kullanım Alanları:	Petrol Rafinerileri, Kimya ve Petrokimya Tesisleri, Kazan Daireleri vb.



SAMSUNG

MW
MEAN WELL

	A [MM]	B [MM]	C [MM]	D [MM]	AĞIRLIK
ASY 1X36W	1275	90	300	90	2,3 kg
ASY 1X18W	650	90	300	90	2,3 kg
ASY 2X18W	1275	140	700	90	2,3 kg
ASY 2X36W	650	140	700	90	2,3 kg

IP65

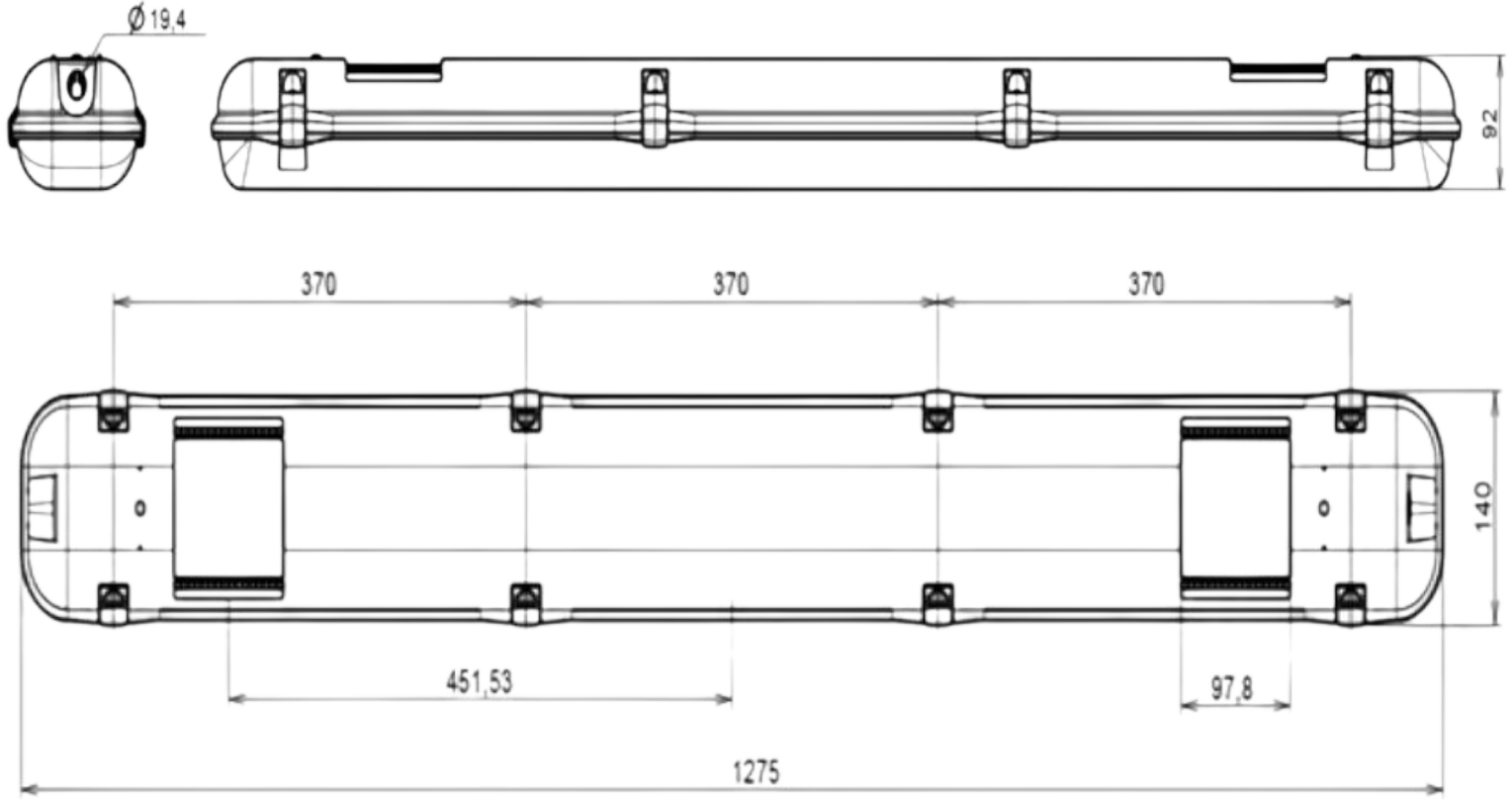
ASY.U



FLORASAN TÜP

www.asyaexproof.com

Malzeme:	Polikarbon Gövde, Polikarbon cam
IP Sınıfı:	IP65
Uygun Çalışma Ortam Sıcaklığı:	-20°C < ta < + 50°C
Standart	EN60079-0:2012A+11:2013; EN60079-15:2011;EN60079-31:2014
Etiketleme:	II 3 G nA IIC T4 Gc II 3 D tc IIIC T85 C Dc
Sızdırmazlık Contası:	Yüksek Sıcaklık ve adhesive özellikli, ileri mühendislik silikonu + NBR O-ring.
Kablo Rakor Girişleri:	2×M20 kablo rakoru girişi.
Sıcaklık	85 C /T4-T5
Ampul Tipi:	Led Florasan
Balast:	Opsiyonel Driver
Uygun Çalışma Voltaj Aralığı:	220-240V / 24V DC
Frekans Aralığı:	50-60 Hz
Boya:	Elektrostatik Toz boya
Kullanım Alanları:	Petrol Rafinerileri, Kimya ve Petrokimya Tesisleri, Kazan Daireleri vb.



SAMSUNG

MW
MEAN WELL

	A [MM]	B [MM]	C [MM]	D [MM]	AĞIRLIK
ASY 1X36W	1275	90	300	90	2,3 kg
ASY 1X18W	650	90	300	90	2,3 kg
ASY 2X18W	1275	140	700	90	2,3 kg
ASY 2X36W	650	140	700	90	2,3 kg

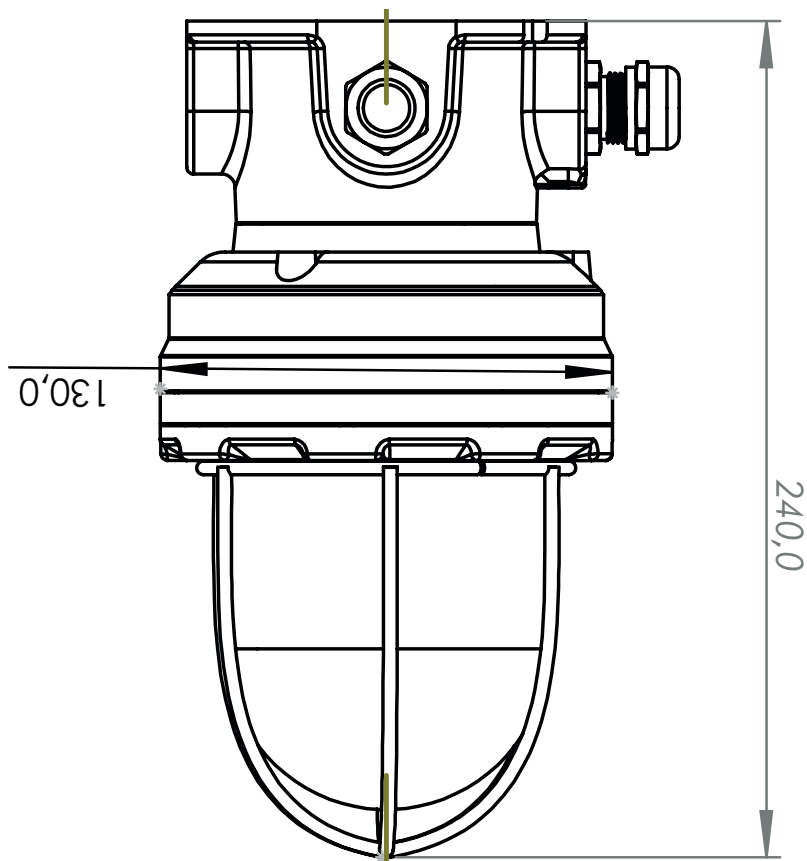
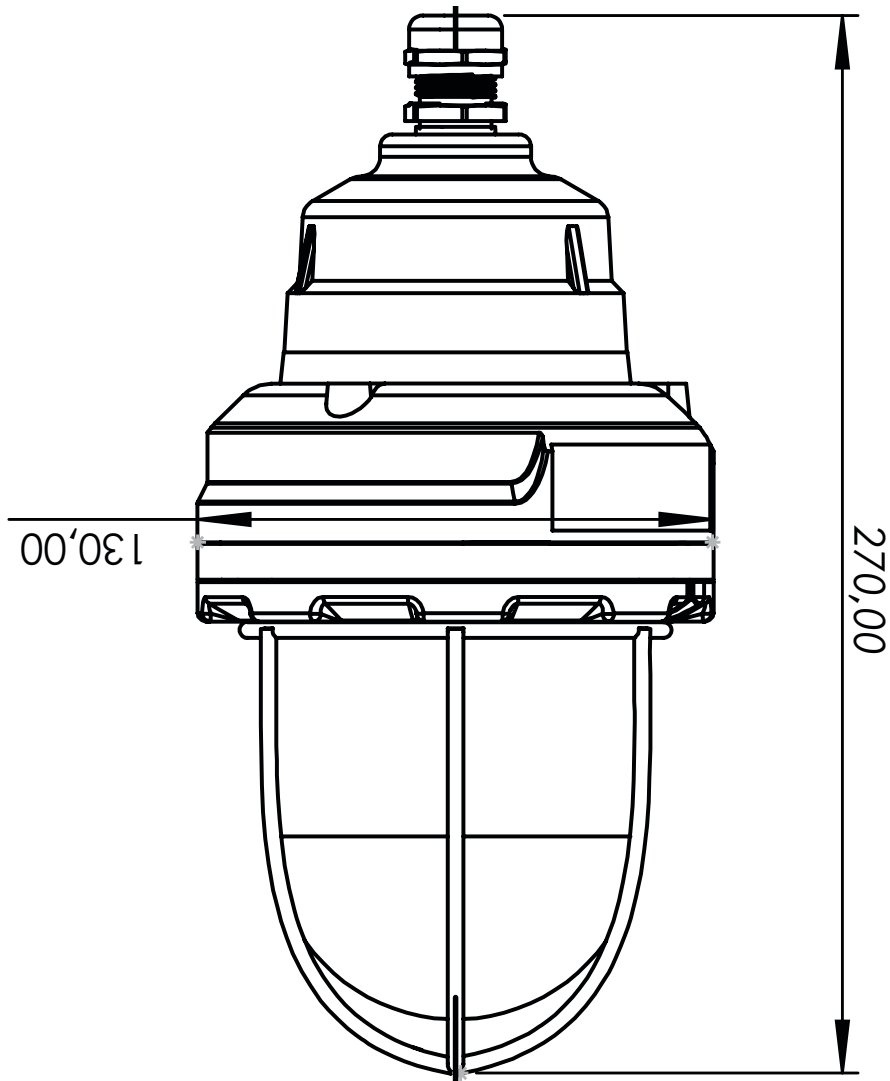
ASY.G

E 27 LAMBA
LED DİZGİ



www.asyaexproof.com

Malzeme:	Aluminyum Gövde, Temperli cam
IP Sınıfı:	IP66
Uygun Çalışma Ortam Sıcaklığı:	-20°C < ta < + 55°C
Atex Belgesi:	EN60079-0:2018;EN60079-1:2014;EN60079-31:2014
Etiketleme:	II 2 G Ex db IIB T6 Gb
	II 2D Ex tb IIIC T85°C Db
Sızdırmazlık Contası:	Yüksek Sıcaklık ve adhesive özellikli, ileri mühendislik silikonu + NBR O-ring.
Kablo Rakor Girişleri:	4×1/2" kablo rakoru girişi.
Bağlantı Yöntemi:	Dişli Kapak altında klemes.
Ampul Tipi:	15w - 220v AC
	15W - 24V DC
Balast:	E27 Duy, Led Driver
Uygun Çalışma Voltaj Aralığı:	220-240V / 24V DC
Frekans Aralığı:	50-60 Hz
Boya:	Elektrostatik Toz boya
Kullanım Alanları:	Petrol Rafinerileri, Kimya ve Petrokimya Tesisleri, Kazan Daireleri vb.



ASY.G

- A - E27 DUY
- B - LED

ASY.T

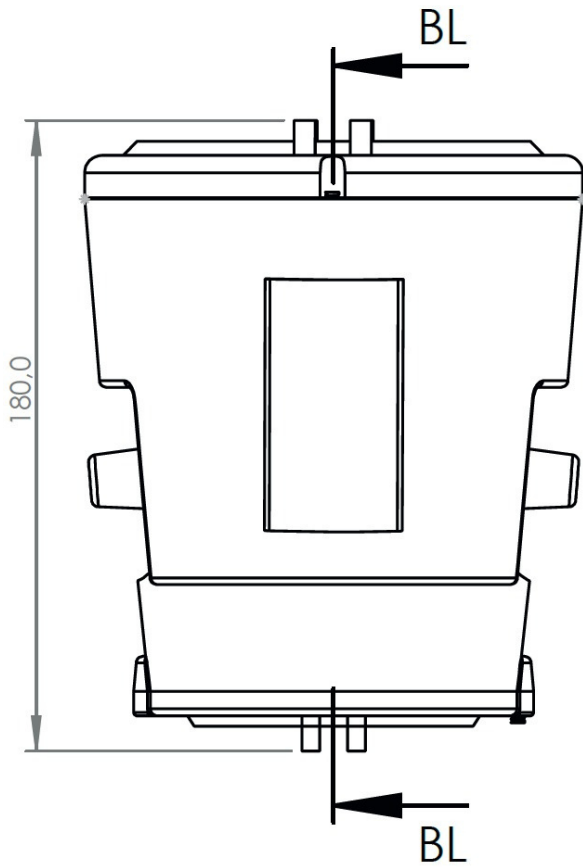
LED DİZGİ



www.asyaexproof.com



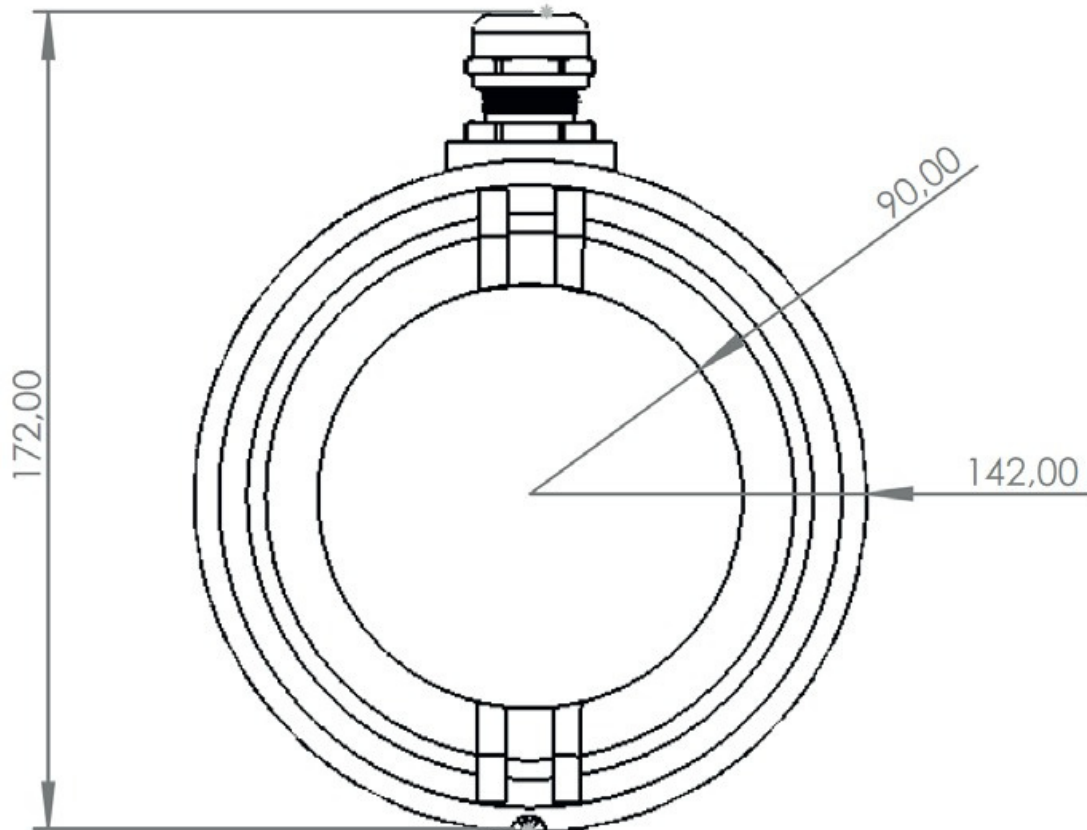
Malzeme:	Aluminyum Gövde, Temperli cam
IP Sınıfı:	IP66
Uygun Çalışma Ortam Sıcaklığı:	-20°C < ta < + 55°C
Atex Belgesi:	SCA 23 ATEX 186X
Etiketleme:	II 2 G Ex db IIB+H2 T6 Gb
	II 2D Ex tb IIIC T80 °C Db
Sızdırmazlık Contası:	Yüksek Sıcaklık ve adhesive özellikli, ileri mühendislik silikonu + NBR O-ring.
Kablo Rakor Girişleri:	1x1/2" kablo rakoru girişi.
Bağlantı Yöntemi:	Dişli Kapak altında klemes.
Ampul Tipi:	15w - 220v AC
	15W - 24V DC
Balast:	Tridonic Driver
Uygun Çalışma Voltaj Aralığı:	220-240V / 24V DC
Frekans Aralığı:	50-60 Hz
Boya:	Elektrostatik Toz boya
Montaj Aksesuarları:	2 adet elektrostatik boyalı, metal montaj ayağı.



ASYT.15W



24V- DC
220V -AC

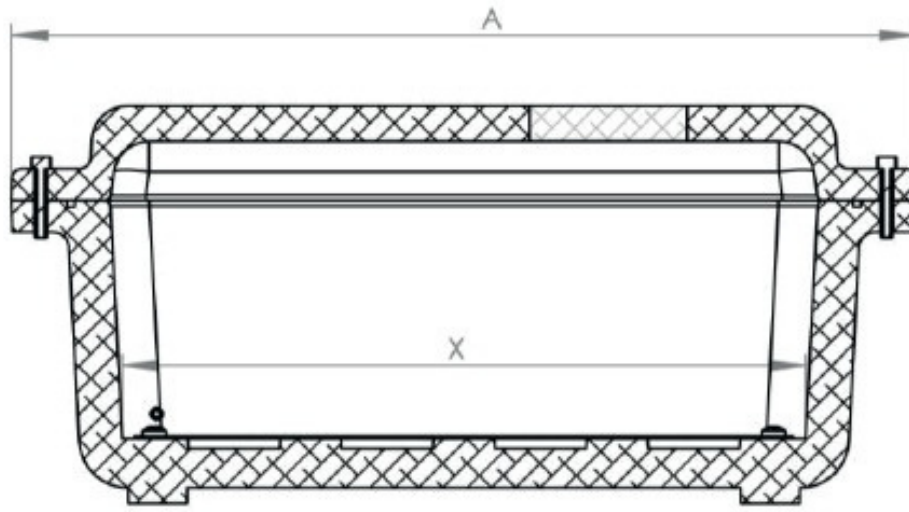
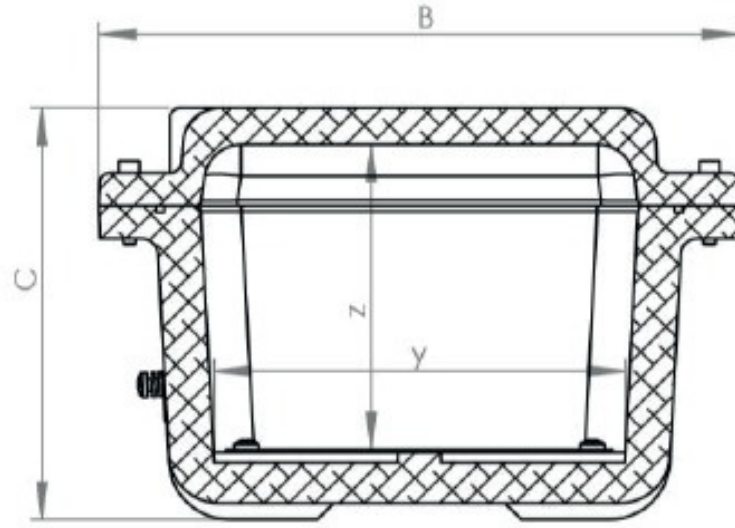


ASY.B



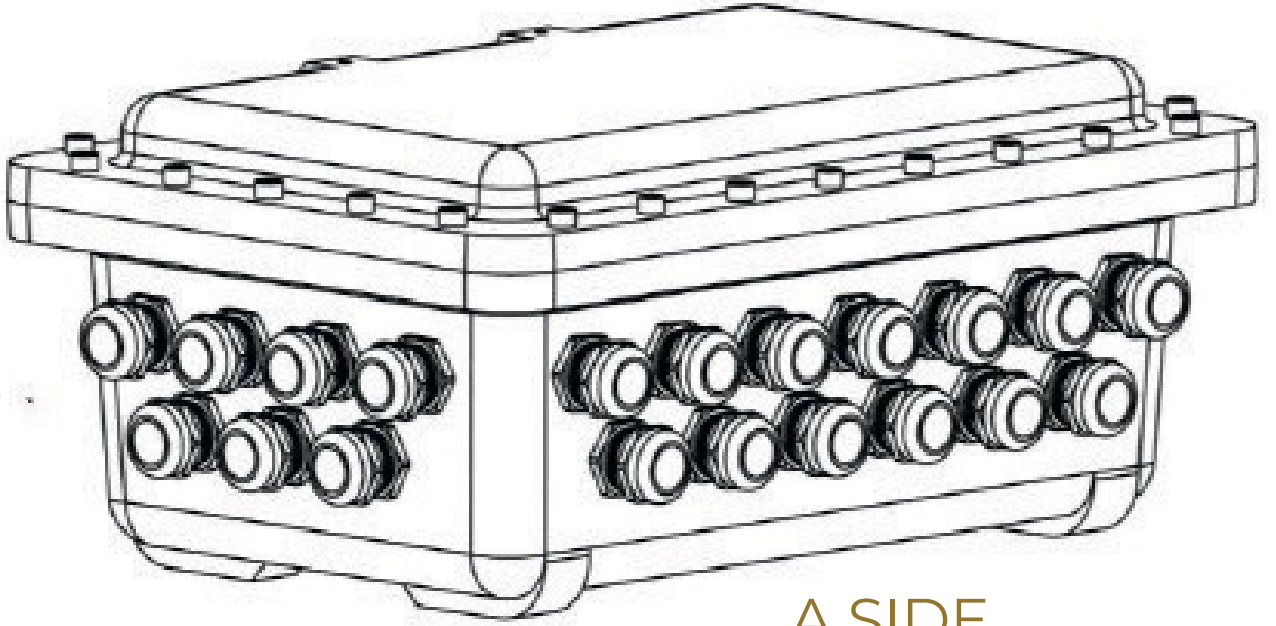
www.asyaexproof.com

Malzeme:	Aluminyum Gvde
IP Sınıfı:	IP65
Uygun alıřma Ortam Sıcaklıęı:	-20°C < ta < + 55°C
Atex Belgesi:	SCA 20 ATEX 068X
Etiketleme:	II 2G Ex db IIB+H2 T6 Gb
	II 2D Ex tb IIIC T85C Db IP65
Sızdırmazlık Contası:	NBR O-ring.
Kablo Rakor Giriřleri:	1/2" - 1.1/2" (M20-M50) kablo rakoru giriři.
Baęlantı Yntemi:	Flanř yzeyleri zerinden civatalar
Aksesuar:	Menteře
	Tutama
Ekipmanlar:	Start-stop Butonu
	Acil Stop Butonu
	Anahtar
	Sinyal Lambası
Uygun alıřma Voltaj Aralıęı:	220-380V
Frekans Aralıęı:	50-60 Hz
Boya:	Elektrostatik Toz boya
Montaj Aksesuarları:	Metal montaj ayaęı.



	A	B	C	X	Y	Z	ÖLÇÜ
ASY-1	210	145	121	140	77	76	130x67
ASY-2	275	200	143	200	123	104	190x113
ASY-3	330	230	166	240	140	125	230x130
ASY-4	460	315	202	345	200	151	335x190
ASY-5	520	350	226	410	235	169	400x255
ASY-6	660	430	285	535	310	226	525x300
ASY-7	786	536	310	655	405	270	645x395

B SIDE



A SIDE



Pano girişlerinde kullanılacak kablo rakorları, boru rakorları, redüktörler, rakorlar, nipeller ve tapaların dişleri aşağıda verilmiştir.

	A YÜZEYİ					B YÜZEYİ				
METRIC	M20	M25	M32	M40	M50	M20	M25	M32	M40	M50
NPT	1/2 "	3/4 "	1 "	1 1/4 "	1 1/2 "	1/2 "	3/4 "	1 "	1 1/4 "	1 1/2 "
ASY-1	3	3	2	-	-	2	2	1	-	-
ASY-2	7	7	3	2	2	5	3	2	1	1
ASY-3	9	9	5	2	2	5	5	2	1	1
ASY-4	13	13	11	5	4	7	7	5	2	2
ASY-5	15	15	13	9	5	9	9	7	5	3
ASY-6	29	29	23	14	12	17	17	11	6	6
ASY-7	32	32	23	14	14	23	23	14	8	8

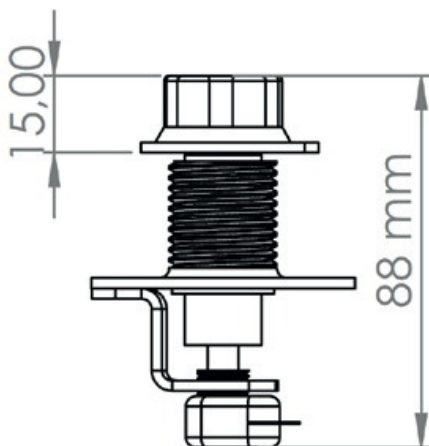
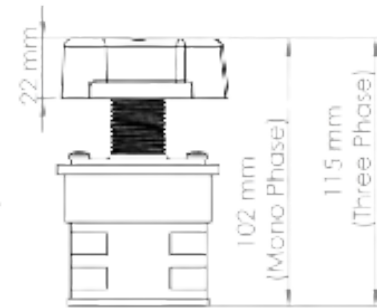
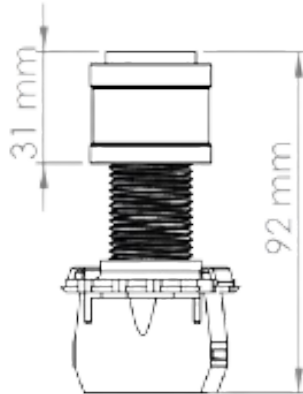
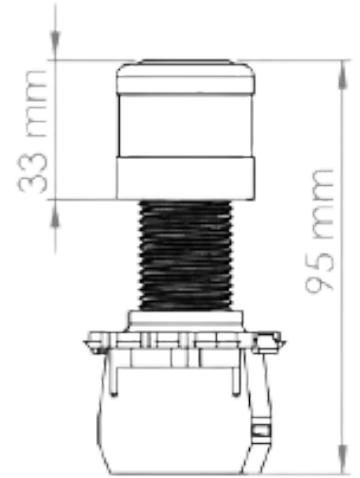
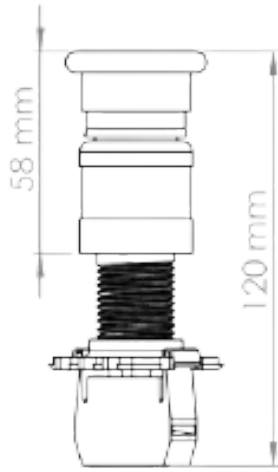
IP66

ASY.Q



www.asyaexproof.com

Malzeme:	Prinç (Nikel ya da Krom Kaplama)
IP Sınıfı:	IP66
Uygun Çalışma Ortam Sıcaklığı:	-20°C < ta < + 55°C
Atex Belgesi:	SCA 22 ATEX 167U
Etiketleme:	II 2G Ex db IIB+H2 T6 Gb
	II 2D Ex tb IIIC T85 °C Db
Sızdırmazlık Contası:	NBR O-ring.
Uygun Çalışma Voltaj Aralığı:	220-380V
Montaj Diş	1/2"



ASY.Q .

Type

- 01 -Start Button
- 02 -Stop Button
- 03 -Emergency Button
- 04 -Mushroom P. Button
- 05 -Signal Lamp
- 06 -Switch
- 07 - Potantiometer

Voltage or Amper

- 24 - 24V
- 220 - 220V
- 380 - 380V
- 16A
- 25A
- 32A
- 63A

Detail

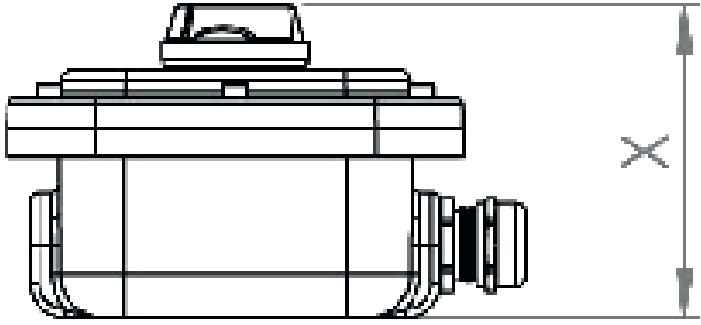
- R - Red
- G - Green
- Y - Yellow
- 01 - 0-1 Switch
- 012 - 0-1-2 Switch
- 102 - 1-0-2 Switch

ASY.CSX



www.asyaexproof.com

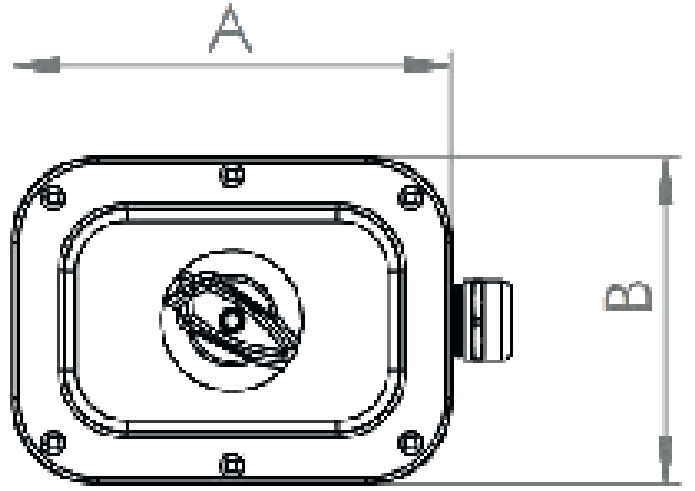
Malzeme:	Aluminyum Gövde
IP Sınıfı:	IP65
Uygun Çalışma Ortam Sıcaklığı:	-20°C < ta < + 55°C
Atex Belgesi:	SCA 20 ATEX 068X
Etiketleme:	II 2G Ex db IIB+H2 T6 Gb
	II 2D Ex tb IIIC T85C Db IP65
Sızdırmazlık Contası:	NBR O-ring.
Kablo Rakor Girişleri:	1/2" - 1.1/2" (M20-M50) kablo rakoru girişi.
Bağlantı Yöntemi:	Flanş yüzeyleri üzerinden civatalar
Aksesuar:	Menteşe
	Tutamaç
Ekipmanlar:	Start-stop Butonu
	Acil Stop Butonu
	Anahtar
	Sinyal Lambası
Uygun Çalışma Voltaj Aralığı:	220-380V
Frekans Aralığı:	50-60 Hz
Boya:	Elektrostatik Toz boya
Montaj Aksesuarları:	Metal montaj ayağı.



DIKEY YÜZEY



ÜST YÜZEY



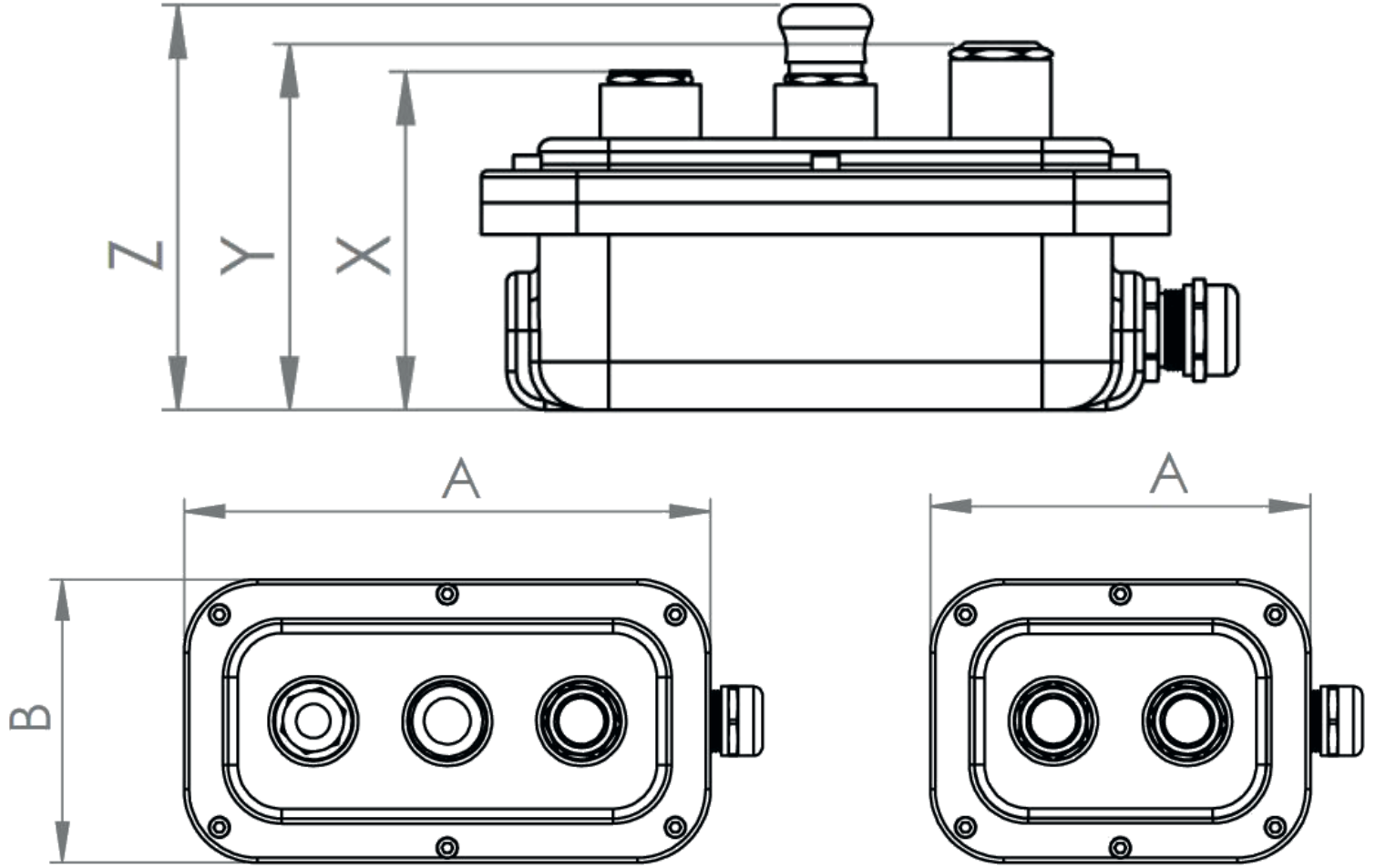
MODEL	A	B	X	ÖZELLİK
ASY.CSM	156	116	105	0-1 Anahtar (Monofaze 2x16A)
ASY.CST	156	116	105	0-1 Anahtar (Trifaze 3x32A)
ASY.CSK	156	116	105	0-1-2 Anahtar
ASY.CSP	156	116	105	1-0-2 Anahtar

ASY.CE



www.asyaexproof.com

Malzeme:	Alüminyum Gövde
IP Sınıfı:	IP65
Uygun Çalışma Ortam Sıcaklığı:	-20°C < ta < + 55°C
Atex Belgesi:	SCA 20 ATEX 068X
Etiketleme:	II 2G Ex db IIB+H2 T6 Gb
	II 2D Ex tb IIIC T85C Db IP65
Sızdırmazlık Contası:	NBR O-ring.
Kablo Rakor Girişleri:	1/2" - 1.1/2" (M20-M50) kablo rakoru girişi.
Bağlantı Yöntemi:	Flanş yüzeyleri üzerinden civatalar
Aksesuar:	Menteşe
	Tutamaç
Ekipmanlar:	Start-stop Butonu
	Acil Stop Butonu
	Anahtar
	Sinyal Lambası
Uygun Çalışma Voltaj Aralığı:	220-380V
Frekans Aralığı:	50-60 Hz
Boya:	Elektrostatik Toz boya
Montaj Aksesuarları:	Metal montaj ayağı.



ÜRÜN KODU	A	B	X	Y	Z	ÖZELLİK
ASY.CE2ST	156	118	105	115	127	Start Buton
ASY.CE2SP	156	118	105	115	127	Stop Buton
ASY.CE2ES	156	118	105	115	127	Emergency Buton
ASY.CE2STP	156	118	105	115	127	Start+Stop Buton
ASY.CE2SSG	156	118	105	115	127	Start/Stop+ Sinyal Lambası
ASY.CE2SES	156	118	105	115	127	Start/Stop+Sinyal Lambası
ASY.CE3A	216	118	105	115	127	Start+Stop+Emergency
ASY.CE3B	32	32	23	14	14	Start+Stop+Sinyal Lambası



ASY.J



www.asyaexproof.com



Malzeme:	Aluminyum
IP Sınıfı:	IP66
Uygun Çalışma Ortam Sıcaklığı:	-20°C < ta < + 55°C
Atex Belgesi:	SCA 21 ATEX 117X
Etiketleme:	II 2G Ex db IIB T6 Gb
	II 2D Ex tb IIIC T85 C Db
Sızdırmazlık Contası:	Silicon O-ring.
Kablo Rakor Girişleri:	2×1/2", 3×1/2", 4×1/2" ya da 2×3/4", 3×3/4", 4×3/4" kablo rakoru girişi.
Bağlantı Yöntemi:	Dişli Kapak
Uygun Çalışma Voltaj Aralığı:	500V max.
Frekans Aralığı:	50-60 Hz
Boya:	Elektrostatik Toz boya
Montaj Aksesuarları:	Kendinden montaj ayaklı.

ASY.J

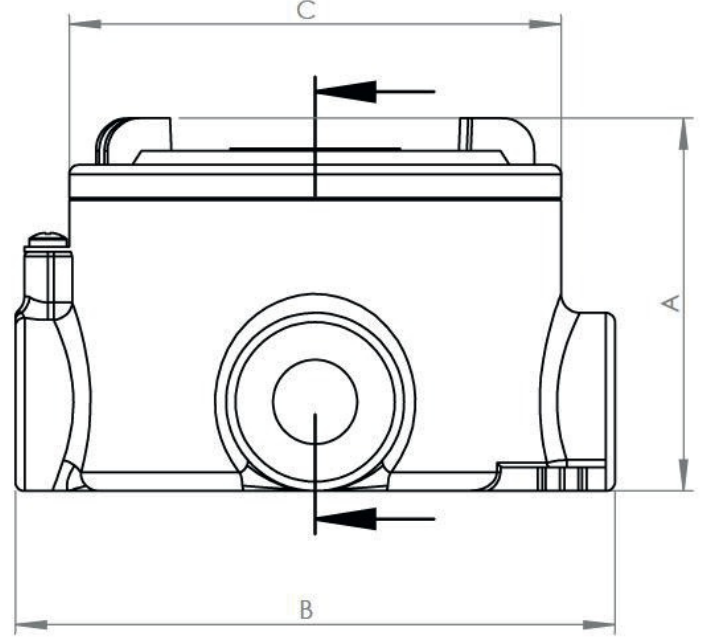
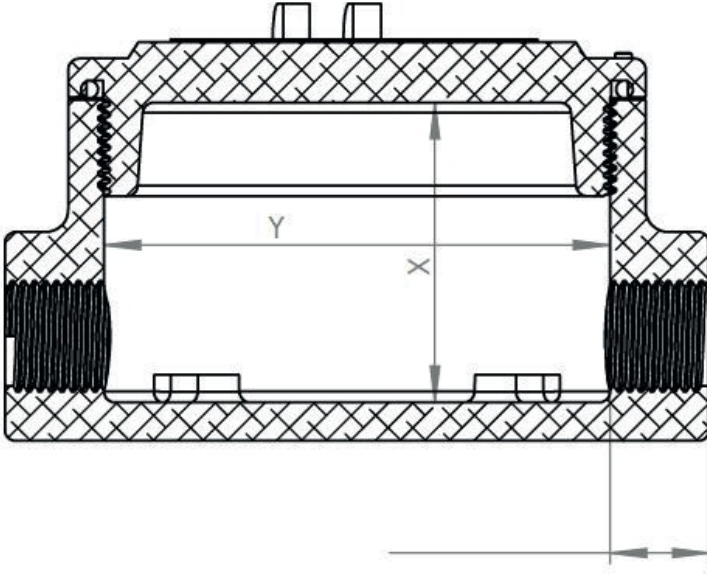


Diameter:
65, 105, 105T, 150

Number of way and type:
- 2,3,4,5,6,7,8
- 34: 3/4",
- 12: 1/2"



ASY-105T.X 334 - 105 mm çap,
Tavan Tipi, 3 x 3/4" Kablo Geçişi
olmalıdır.



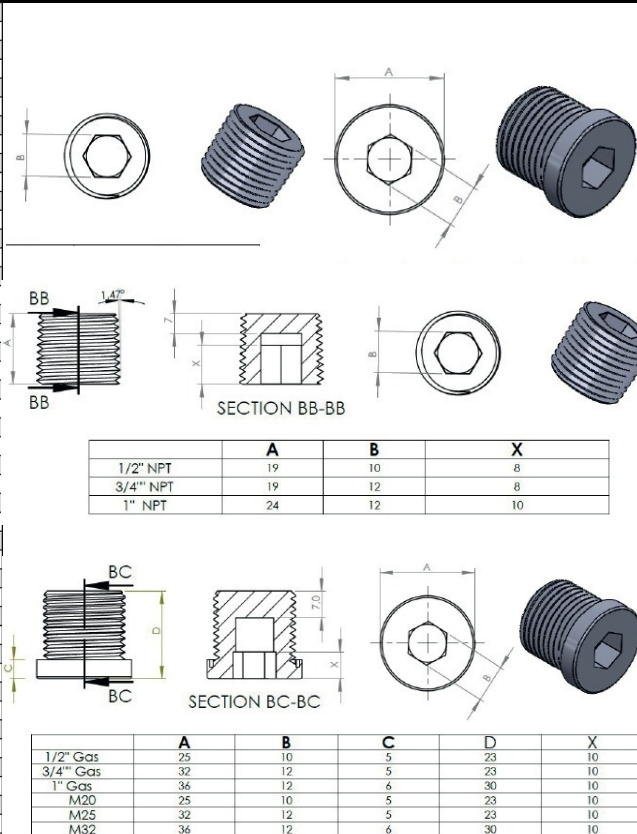
ÜRÜN KODU	A	B	C	X	Y
ASY-65.X	69	92	65	48	52
ASY-105.X	79	128	105	54,5	90
ASY-105T.X	79	125	105	54,5	90
ASY-150.X	106	160	150	77	124

ASY.RG



www.asyaexproof.com

Ölçüsü	Montaj Çapı mm	Diğ. Boyu mm.	A Kablo Çapı		B Kablo Çapı	
			min.	max.	min.	max.
M10x1,5	10	15	2	4,5	3	6,5
M12x1,5	12	15	3	6,5	4	9
M16x1,5	16	15	4	9	11	13,5
M20x1,5 s	20	15	6	11	11	15
M20x1,5	20	15	8	13	15	20
M20x1,5L	20	15	9	15	17	22
M25x1,5s	25	15	10	17	17	22
M25x1,5	25	15	11	19	20	27
M25x1,5L	25	15	14	19	22	30
M32x1,5s	32	15	14	22	20	27
M32x1,5	32	15	17	26	26	33
M32x1,5L	32	15	20	27	28	37
M40x1,5s	40	15	22	30	28	37
M40x1,5	40	15	22	32	31	40
M40x1,5L	40	15	26	33	36	45
M50x1,5s	50	15	28	37	36	45
M50x1,5	50	15	34	44	43	54
M50x1,5L	50	15	38	45	49	59
M63x1,5s	63	15	40	49	49	59
M63x1,5	63	15	47	54	58	64
M63x1,5L	63	15	49	56	60	69
M75x1,5s	75	16	53	64	61	72
M75x1,5	75	16	59	68	65	78
M80x2s	80	16	60	69	65	78
M80x2	80	16	61	72	73	83
M80x2s	80	16	65	78	73	83
M80x2	80	16	67	78	77	89
M80x2L	80	16	73	82	86	98
M100x2s	100	20	70	83	77	89
M100x2	100	20	75	89	86	98
M110x2	110	20	87	98	95	110
M118x2	118	20	95	110	115	130
1/4" NPT	13.48	16	3	6,5	4	9
3/8" NPT	16.96	16	4	9	11	13,5
1/2" NPT	21.25	18	6	11	11	15
2-1/2" NPT	21.25	18	8	13	15	20
1/2" NPT	21.25	18	9	15	17	22
3/4" NPT	26.74	18	10	17	17	22
3/4" NPT	26.74	18	11	19	20	27
3/4" L NPT	26.74	18	14	19	22	30
1" NPT	33.55	20	14	22	20	27
1" NPT	33.55	20	17	26	28	33
1" L NPT	33.55	20	20	27	28	37
1-1/4" NPT	42.21	20	22	30	28	37
1-1/4" NPT	42.21	20	22	32	31	40
1-1/2" NPT	48.10	20	26	33	36	45
1-1/2" NPT	48.10	20	28	37	36	45
2" NPT	59.91	20	34	44	43	54
2" NPT	59.91	20	36	45	49	59
2-1/4" NPT	66.01	22	40	49	49	59
2-1/2" NPT	75.48	22	47	54	58	64
2-1/2" NPT	75.48	22	49	56	60	69
2-1/2" L NPT	75.48	22	53	64	61	72
2-3/4" NPT	81.83	22	59	68	65	78
3" NPT	88.18	22	60	69	65	78
3" NPT	88.18	22	61	72	73	83
3" NPT	88.18	22	65	78	73	83
3" NPT	88.18	22	67	78	77	89
3-3/4" NPT	106.98	22	73	82	86	98
3-1/2" NPT	100.63	22	70	83	77	89
3-1/2" NPT	100.63	22	75	89	86	98
4" NPT	113.33	22	87	98	95	110
4-1/2" NPT	128.03	22	95	110	115	130



ASY.RG

- Thread Type
- ASYRG.1G - (1/2" Gas)
 - ASYRG.2G - (3/4" Gas)
 - ASYRG.3G - (1" Gas)
 - ASYRG.1M - (Metric 20)
 - ASYRG.2M - (Metric 25)
 - ASYRG.3M - (Metric 32)
 - ASYRG.1N - (1/2" NPT)
 - ASYRG.2N - (3/4" NPT)
 - ASYRG.3N - (1" NPT)

Ölçüsü	Montaj Çapı mm	Diğ. Boyu mm	Sıkacağı Kablo Çapı	
			min.	max.
M10x1,5	10	15	2	4,5
M12x1,5	12	15	3	7
M16x1,5	16	15	4	9
M20x1,5s	20	15	8	14
M20x1,5	20	15	10	15
M25x1,5	25	15	14	20
M32x1,5	32	15	18	26
M40x1,5s	40	15	24	32
M40x1,5	40	15	28	35
M50x1,5 s	50	15	28	37
M50x1,5	50	15	36	45
M63x1,5 s	63	15	40	50
M63x1,5	63	15	45	55
M75x1,5 s	75	16	45	55
M75x1,5	75	16	50	60
M90x2	90	18	58	70
PG-7	12.5	15	3	7
PG-9	15.5	15	4	9
PG-13,5	20.5	15	8	14
PG-16	22.5	15	10	15
PG-21	28.5	15	14	20
PG-29	37.5	15	18	26
PG-29	37.5	15	24	32
PG-29	37.5	15	28	35
PG-36	47	15	28	37
PG-36	47	15	36	45
PG-42	55	15	40	50
PG-48	60	16	45	55
1/8" NPT	10.03	16	2	4,5
1/4" NPT	13.46	16	3	7
3/8" NPT	16.96	16	4	9
1/2" NPT	21.26	18	8	14
1/2" NPT	21.26	18	10	15
3/4" NPT	26.74	18	14	20
1" NPT	33.55	20	18	26
1-1/4" NPT	42.21	20	24	32
1-1/2" NPT	48.10	20	28	35
2" NPT	59.91	20	28	37
2" NPT	59.91	20	36	45
2-1/2" NPT	75.48	22	40	50
2-1/2" NPT	75.48	22	45	55
3" NPT	88.18	22	45	55



IP65

ASY.AX

www.asyaexproof.com

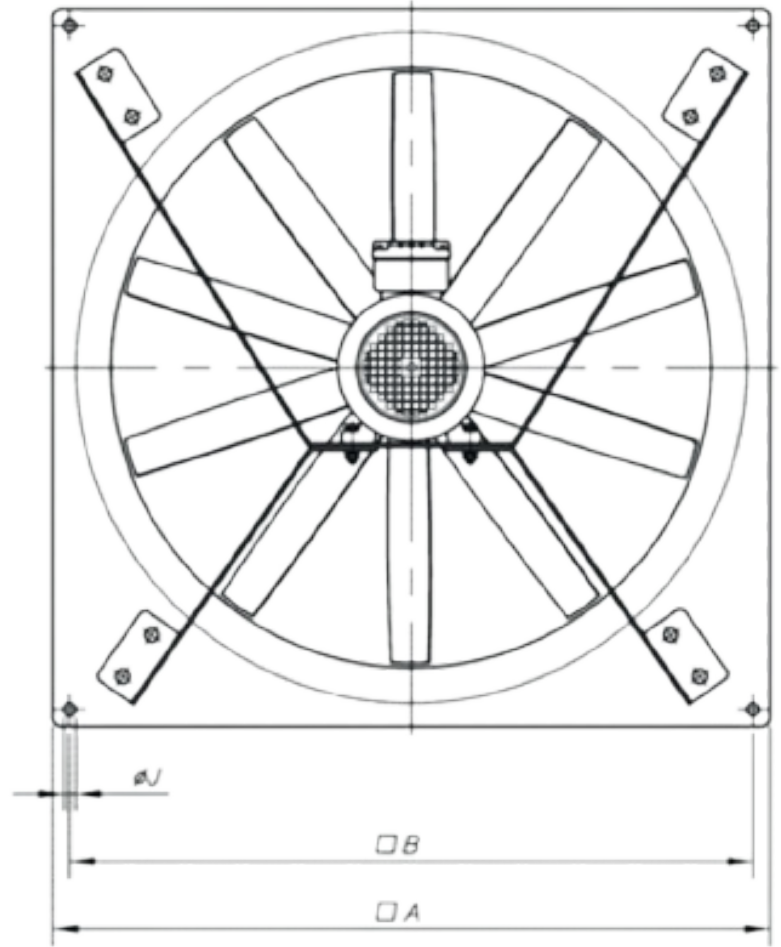
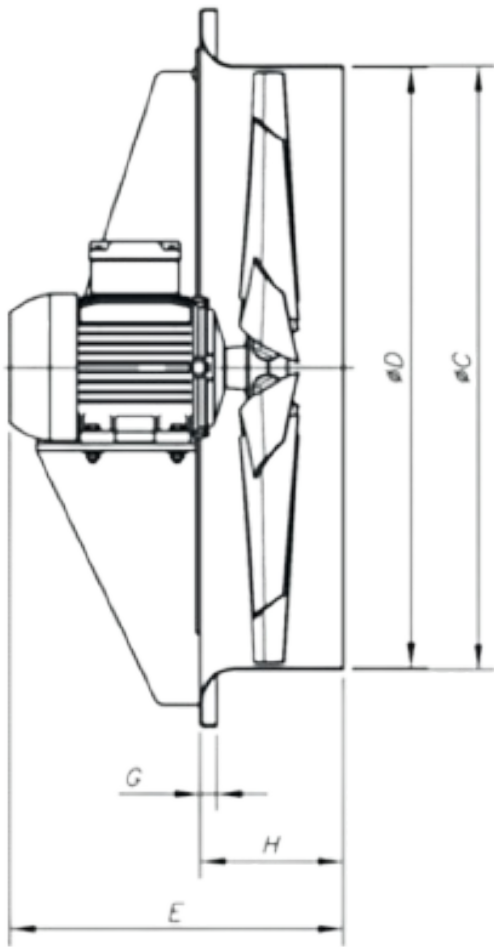
AX/ATEX Aksiyal Duvar Tipi Exproof Fanlar

Genel Özellikler:

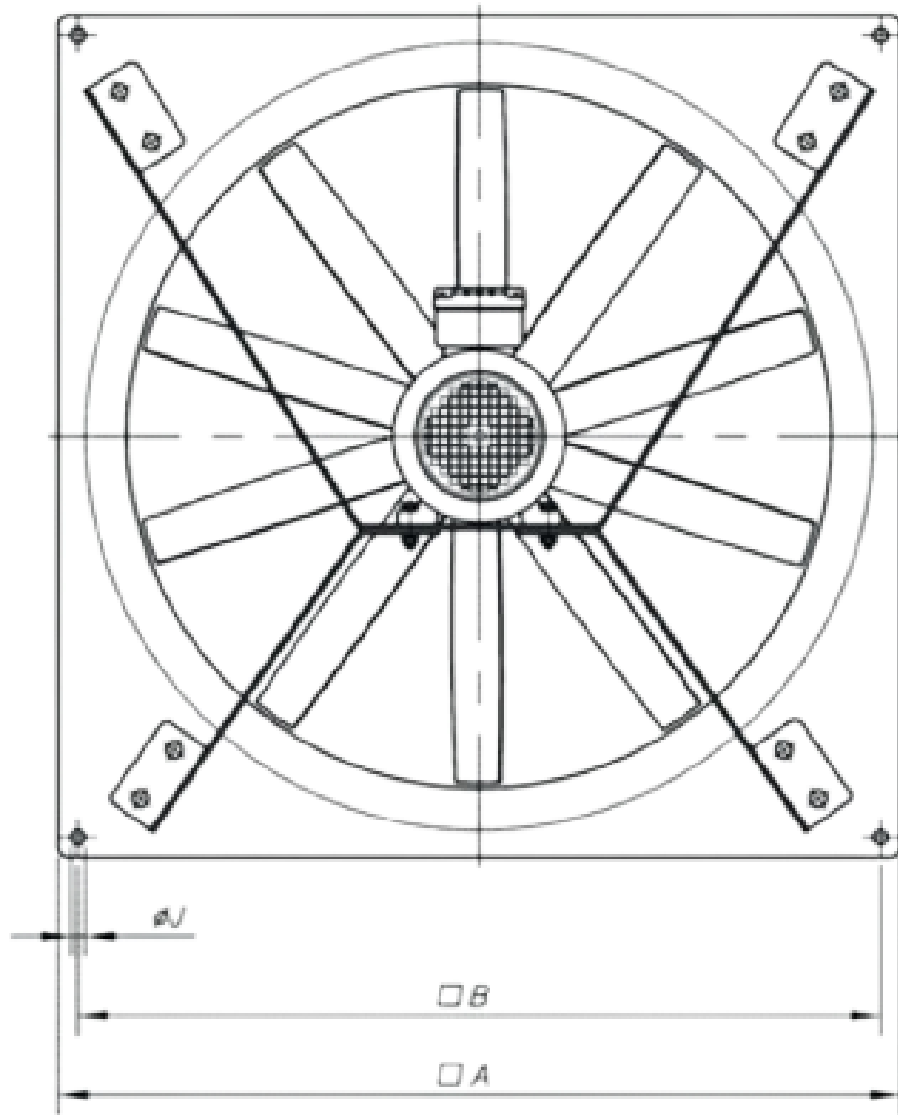
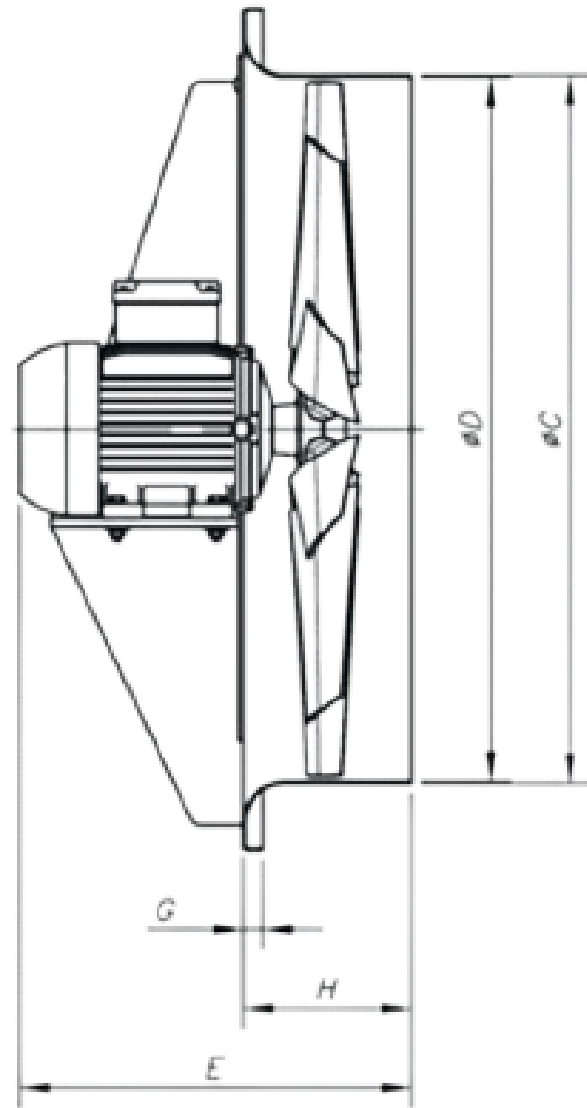
- 355-1000 mm aralığında farklı model seçenekleri mevcuttur
- Kare plaka ve tel örgüye sahiptir.
- Aerofoil kesitli ve açısı ayarlanabilir kanatlar alüminyum enjeksiyon döküm yöntemiyle üretilmektedir.
- Fan kasası sert çelikten üretilmiş olup standart olarak elektrostatik toz boya ile kaplanmaktadır.
- Fan ile fan kasası arasında EN14986:2017 standartlarına uygun alüminyum plaka döndürülmektedir.
- -20°C/+55°C sıcaklık aralığında çalışmaya uygundur.

Motor Özellikleri:

- IP 65 korumalı, IE2/3 yüksek verimli, kendinden yağlamalı yataklı, tamamen kapalı tip, F yalıtım sınıfında.
- Modele, II 2G Eex d/e IIB/IIC T4-T3 koruma sınıflarına bağlı olarak 4,6,8 kutuplu motor seçenekleri bulunmaktadır.
- Standart olarak 400V-50Hz olup frekans konvertörlü kullanım uygundur.



MODEL	ØD	ØC	A	B	E	H
ASY-AXATEX35	355	357	475	390	250	60
ASY-AXATEX40	400	402	520	430	250	60
ASY-AXATEX45	450	453	630	520	290	80
ASY-AXATEX50	500	503	665	555	290	100
ASY-AXATEX56	560	563	750	630	350	120
ASY-AXATEX63	630	633	850	730	445	130
ASY-AXATEX71	710	714	910	780	475	160
ASY-AXATEX80	800	804	970	840	510	180
ASY-AXATEX90	900	904	1200	1050	580	180
ASY-AXATEX100	1000	1004	1200	1050	600	200



Genel Özellikler / General Features

MODEL	m³/h	V-50Hz	MOTOR			Static Pressure Performance Table (Pst/Pa)											SPL dB(A)			
			(kW)	(rpm)	(A)	0	25	50	75	100	125	150	175	200	225	250		275		
AX/ATEX 35-4T-0,18	2860	400V-50Hz	0,12	1380	0,65	2860	2600	2300	2000	1500										67
AX/ATEX 40-4T-0,27	4200	400V-50Hz	0,18	1380	0,75	4200	3950	3600	3200	2660	2000									72
AX/ATEX 40-4T-0,37	4800	400V-50Hz	0,25	1420	1,00	4800	4450	4050	3600	3100	2600									72
AX/ATEX 45-4T-0,55	6730	400V-50Hz	0,37	1425	1,35	6730	6350	5880	5350	4800	3900									75
AX/ATEX 50-4T-0,55	7600	400V-50Hz	0,37	1425	1,35	7600	7200	6750	6210	5600	4670	3150								74
AX/ATEX 50-4T-0,75	8920	400V-50Hz	0,55	1410	1,50	8920	8450	7950	7400	6750	6000	4240								76
AX/ATEX 56-4T-0,75	9670	400V-50Hz	0,55	1410	1,50	9670	9300	8850	8380	7860	7300	6600	5700	4400						79
AX/ATEX 56-4T-1	11000	400V-50Hz	0,75	1430	2,10	11000	10600	10200	9750	9240	8690	8000	6960	5430						77
AX/ATEX 56-4T-1,5	12800	400V-50Hz	1,1	1440	2,70	12800	12400	11900	11500	10900	10400	9620	8800	7680	6500					78
AX/ATEX 63-4T-1	13600	400V-50Hz	0,75	1430	2,10	13500	13000	12500	12000	11300	10700	10000	9000	7600	6500					79
AX/ATEX 63-4T-1,5	16000	400V-50Hz	1,10	1440	2,70	16000	15400	14900	14400	13900	13100	12300	11300	10000	8500					80
AX/ATEX 63-4T-2	18500	400V-50Hz	1,50	1440	3,45	18500	18000	17300	16700	16000	15400	14600	13600	12300	11000					81

MODEL	m³/h	V-50Hz	MOTOR			Static Pressure Performance Table (Pst/Pa)											SPL dB(A)				
			(kW)	(rpm)	(A)	50	100	150	200	250	300	350	400	450	550	650		750			
AX/ATEX 63-4T-3	20000	400V-50Hz	2,2	1440	4,66	19100	18000	16800	15400	13500											84
AX/ATEX 71-4T-3	23400	400V-50Hz	2,2	1440	4,66	22300	21000	19800	18500	16700	14500										87
AX/ATEX 71-4T-4	26600	400V-50Hz	3	1440	6,27	25500	24300	23000	21200	19300	16400										88
AX/ATEX 80-4T-4	30000	400V-50Hz	3	1440	6,27	28400	27100	25600	24100	22400	20300	17500									88
AX/ATEX 80-4T-5,5	34100	400V-50Hz	4	1450	8,5	32700	31400	29800	28200	26300	24400	21300									89
AX/ATEX 80-4T-7,5	38500	400V-50Hz	5,5	1460	10,6	37000	35400	33800	32000	30000	27600	23800									90
AX/ATEX 90-4T-5,5	38500	400V-50Hz	4	1440	8,5	37100	35600	33800	31700	29400	26700	23000	18000								87
AX/ATEX 90-4T-7,5	45800	400V-50Hz	5,5	1460	10,6	44200	42300	40500	38700	36500	34100	30600	25000								90
AX/ATEX 90-4T-10	52000	400V-50Hz	7,5	1460	14,4	50300	48600	46500	44500	42000	39000	36200	30200								92
AX/ATEX 100-4T-7,5	49500	400V-50Hz	5,5	1460	10,6	47700	45900	43800	41700	39100	36400	33400	29800	23000							95
AX/ATEX 100-4T-10	58000	400V-50Hz	7,50	1460	14,4	56000	54200	52100	50000	47400	44700	41500	37600	30300							95
AX/ATEX 100-4T-15	66500	400V-50Hz	11,00	1470	21,2	64000	61800	59700	57600	55000	52100	48400	44500	38500							95

ASY.AC



www.asyaexproof.com

Kanal Tipi Exproof Fanlar

Genel Özellikler:

- Endüstriyel ortamlarda uçucu, zehirli ve yanıcı gazların güvenli bir şekilde tahliyesi için tasarlanmış patlamaya dayanıklı endüstriyel fanlardır.
- Hem kanal hem de panel montajına uygun olan bu fanlar, emme ve üfleme bölümleri için Tel Örgü Korumalarla birlikte üretilmektedir.
- Ağır şartlara dayanacak şekilde üretilirler.

Malzeme Türü:

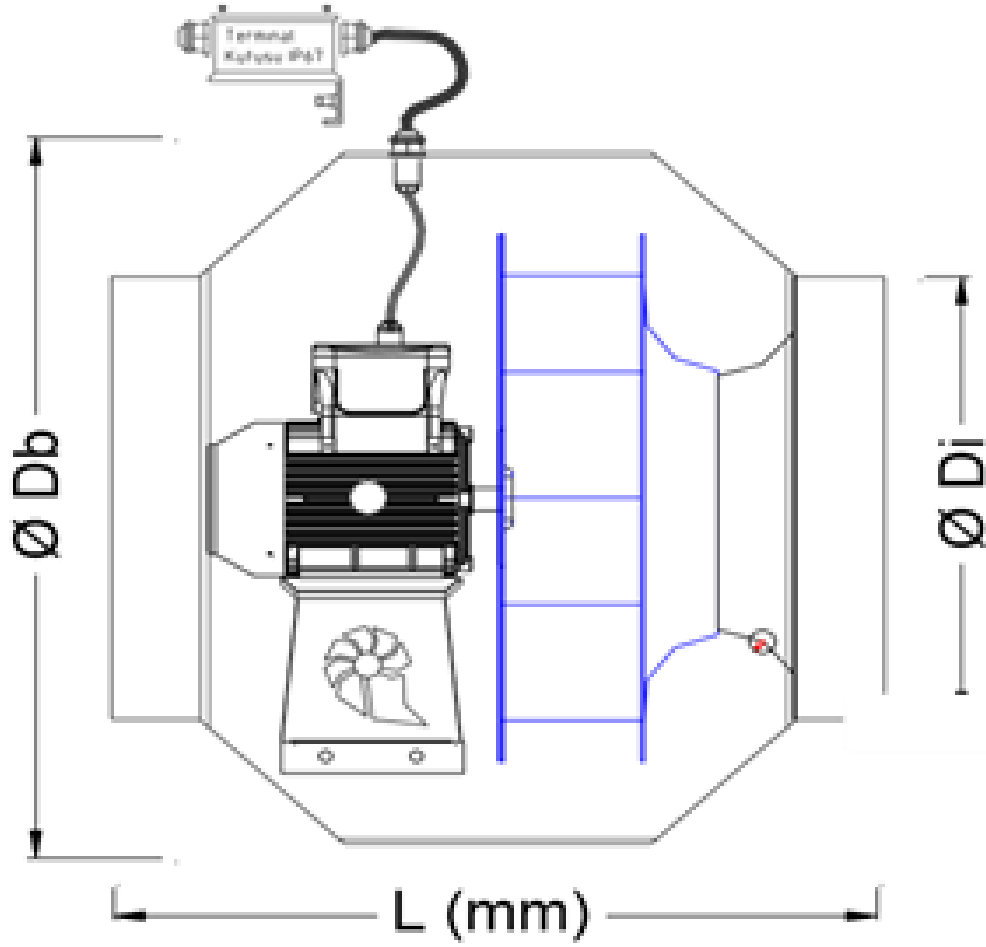
- Fan Yapısı: Eksenel
- Pervane Yapısı: Anti-Statik
- Kullanım: Taşınabilir ve Mobil
- Hava Egzoz Tipi: Emme / Üfleme
- Gövde Malzemesi: Antistatik
- Emme Bölümü Tel Örgü Koruması: Evet
- Üfleme Bölümü Tel Örgü Koruması: Evet
- Bağlantı Çapı: 30 cm
- Kauçuk Kablo: 10 metre
- Taşıma Çantası: Evet
- ATEX Açma-Kapama Anahtarı: Evet
- Ağırlık: 17 kg

Atex Verileri

Fan Kategorisi: II 2G c T4-T6
Motor Kategorisi: Ex d IIC T4-T6

Teknik Veriler

- Hava Debisi Boş / 10m Hortum: 4.700 / 4.250 m³
- Boş Basınç / 10m Hortum Sonu: 0/200 Pascal
- Maksimum Akışkan Sıcaklığı: -40 / +45 °C
- Giriş Gerilimi: 230 / 270 V
- Motor Gücü: 0,7 HP / 0,9 HP
- Motor Hızı: 2950 / 3550 Rpm
- Frekans: 50 Hz / 60 Hz
- Frekans İvertörü ile Kullanılabilir: Evet
- Koruma Sınıfı: IP65
- Motor Yalıtım Sınıfı: F
- Sürekli Çalışma Modu: S1
- Fan Koruması: IP65



MODEL	ØDi	ØDB	L	AĞIRLIK
ASY.AC18	180	345	330	10 KG
ASY.AC20	200	345	330	12,5 KG
ASY.AC22	200	345	330	17 KG
ASY.AC25	250	345	330	20 KG
ASY.AC28	315	400	330	26 KG
ASY.AC31	355	400	400	30 KG

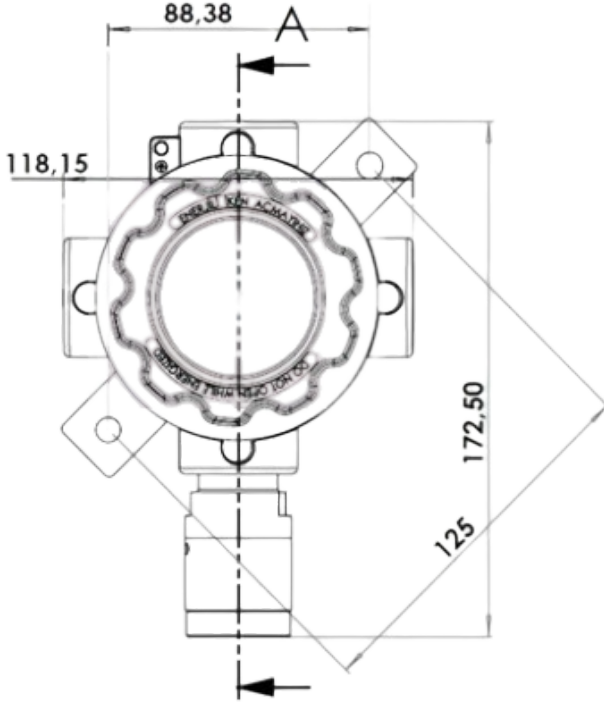


ASY.GX



www.asyaexproof.com

Ürün Grubu	P-XY12PE
Sensör	Katalitik
Çıkış Sinyali	4-20mA Analog
Sensör Isınma Süresi	60 sn
Tepki Süresi (T90)	15 sn
Hassasiyet	%2
Çalışma Sıcaklığı	-40°C / +70°C
Nem	5 ~ 95%RH Yoğuşmasız
Giriş	Min 10VDC - Max 28VDC - Nominal 24VDC
Güç Tüketimi	Max. 4W
Opsiyonel Röle Çıkışları	2 Röle Konağı (Alarm1-Hata veya Alarm1-Alarm2) (Tüm Röleler NO/NC ayarlanabilir)
Kablo Girişi	1/2"NPT
IP Koruması	IP65
Sensör Başlığı	Nikel kaplamalı pirinç
Boyutlar / Ağırlık	172,5x118,15x88mm / 1150gr
ATEX Sınıflandırması	II 2G Ex db IIC T4-T5 Gb
Tehlikeli Alan Sınıfı	Zone 1 veya Zone 2
Gövde	Epoksi Boyalı Alüminyum Döküm
Sertifikalar	•IMQ 19 ATEX 045 X • IECEx IMQ 18.0009X
Standartlar	• IEC EN 60079-0 • IEC EN 60079-1 • IEC EN 60079-18



Güvenilir Sertifikasyon

ASYA "ASYGX" Serisi sabit gaz dedektörleri ATEX ve IECEx sertifikalarına sahiptir.

Uygun Maliyetli Çözümler

"PE" serisi, Petrol ve Gaz Endüstrilerinde uygun maliyetli çözümler sunar. .

Ex-proof Güvenlik

Exproof koruma sayesinde tehlikeli alanlarda patlayıcı gazların sürekli ölçümü güvenli bir şekilde yapılır.

Sağlam ve Dayanıklı

"PE" serisi IP65 koruma sınıfı ile zorlu çevre koşulları altında mükemmel performans gösterir.

Net Ölçüm

Uzun ömürlü katalitik sensörler doğru ve hassas bir ölçüm sağlar.

Evrensel 4-20mA Analog Sinyal Çıkışı

4-20mA Analog ve röle çıkışlarının verimli bir şekilde çalıştırılması kolaydır ve uygun tüm kontrol sistemlerinde kullanılabilirler.

Hızlı Tepki Süresi

PE'deki katalitik sensör, uygun fiyatlara hızlı yanıt süresi sunar.

Dayanıklı Sensör

Pe serisi, uzun ömürlü özel bir katalitik sensör kullanır.

Fail-Safe Teknoloji Alarmı

Opsiyonel röle modülü Alarm1 ve Hata olarak kullanıma uygundur. Ayrıca Alarm1 ve Alarm2 olarak düzenlenebilir.

Uygulamalar Alanları

LNG/LPG

Petrol ve Gaz

Gaz Dağıtım İstasyonları

Opsiyonel Modüller

PE-2R: 2 Röle çıkış kartı (Alarm1-Hata veya Alarm1-Alarm2) (NO / NC ayarlanabilir)

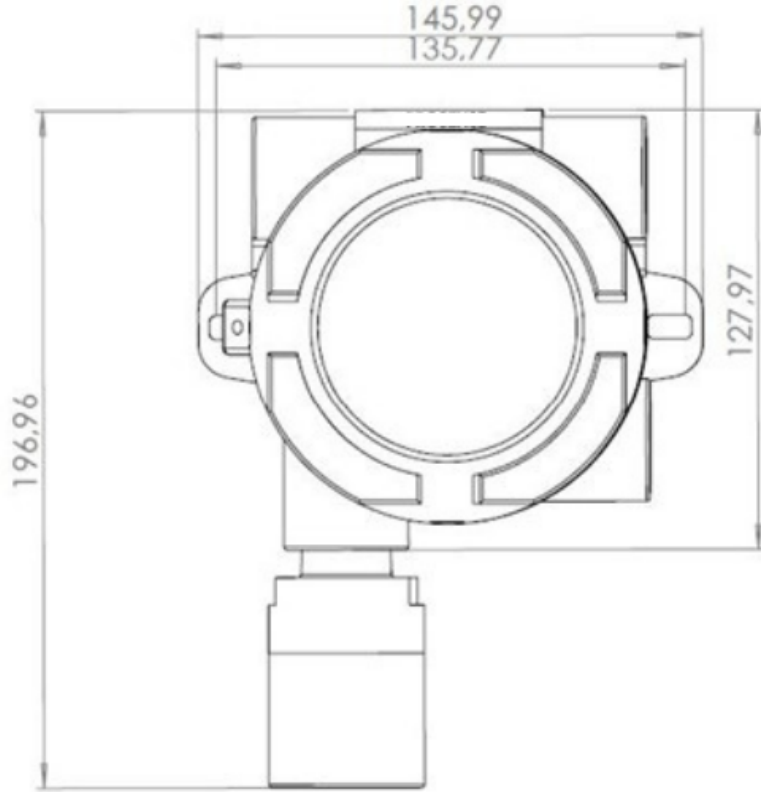
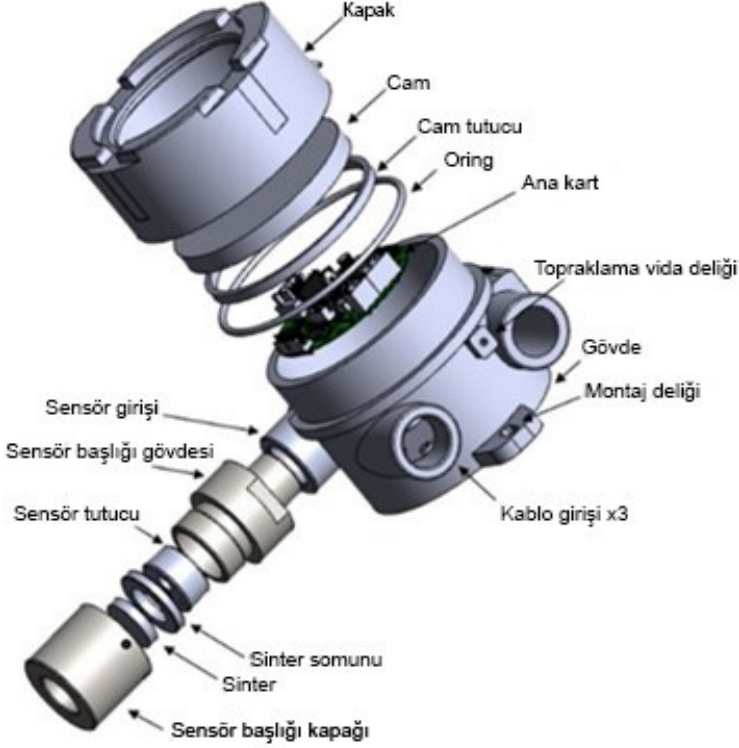


ASY.GX



www.asyaexproof.com

Özellikler:	PQD-XY36, PQD-XY35, PQD-XY34, PQD-XY33, PQD-XY31
Sensör	PID, Pelistör, Elektrokimyasal, Infrared, Yarı İletken
Çıkış Sinyali	4-20mA Analog, RS485 Modbus RTU
Sensör Isınma Süresi	60 sn
Tepki Süresi (T90)	<30sn*, <15sn, <30sn**, <30sn, <15sn
Hassasiyet	%±1
Çalışma Sıcaklığı	-40°C ~ +70°C **
Nem	0~ 100%RH ** Yoğuşmasız
Giriş	Min 10VDC -Max 32VDC -Nominal 24VDC
Güç Tüketimi	Max. 4W
Opsiyonel Röle Çıkışları	2 Alarm Rölesi (NO/NC ayarlanabilir) 1 Hata Rölesi (NO)
Kablo Girişi	1/2"NPT -3/4"NPT -3xM20
IP Koruması	IP65/IP66 Opsiyonel IP66 (Sensör Başlığı)
Sensör Başlığı	316L Paslanmaz Çelik
Boyutlar / Ağırlık	196,96x145,99x112mm / 2100gr
ATEX Sınıflandırması	II 2G Ex db IIC T6 Gb - II 2G Ex mb db IIC T6 Gb - I M2 Ex db I Mb
Tehlikeli Alan Sınıfı	Zone 1 -Zone 2 - M2
Gövde	Epoksi Boyalı Alüminyum Döküm / 316 Paslanmaz Çelik
Sertifikalar	•ExVeritas •IECEX •FTZU •UKEX •INMETRO •UL •SIL2 / SIL3
Standartlar	• IEC EN 60079-0 • IEC EN 60079-1 • IEC EN 60079-18 • IEC EN 60079-29-1
Ekran	128x64 OLED Dedektör durumu için 5 LED göstergesi / 250 Olay



Çalışmaya Hazır

Mükemmel performans için, 4-20mA Analog ve Modbus RS485 RTU çıkışları, herhangi bir ek kurulum, ayar ya da module ihtiyaç duyulmaksızın cihazda mevcuttur.

Kolay Bakım

PRNGXD Serisi dedektörler, Procell teknolojisi sayesinde önceden kalibre edilmiş sensör başlığı ile kolay sensör değişimi imkanı sunar.

Oto-Analog Sinyal Kalibrasyonu ve İzleme

PRNGXD Serisi dedektörler, panele aktarılmadan önce ölçüm düzeyiyle eşleşmek için analog çıkış sinyal seviyesini sürekli olarak kontrol eder. Herhangi bir sapma durumunda sinyal seviyesini ayarlar ve ayarlama başarısız olduğunda bir hata sinyali üretir.

Sıfır Gösterme

Ayarlama ile, gereksiz endişeleri önlemek için dedektör, belirli bir ölçüm seviyesini 0 (sıfır) olarak gösterebilir.

Basit Harici Ekipman Kontrolü

Opsiyonel röle modülü, iki adet ihtiyaca göre ayarlanabilen konsantrasyon alarmı ve bir arıza alarmı ile dedektörü, bağımsız bir gaz algılama sistemi olarak kullanmanızı sağlar.

Otomatik Sürekli Test

Dedektörler, mükemmel çalıştığından emin olmak için sürekli olarak kendi kendini kontrol eder ve herhangi bir arıza durumunda bir arıza olduğunu gösterir.

Ayarlanabilir Parametreler

Tüm parametreler uygulama gereksinimlerine veya tesis standartlarına göre kolayca değiştirilebilir.

Pelistör Koruma/Kurtarma Modu

Dedektörler pelistör sensörünün çalışma ömrünü uygun şekilde güvence altına almak için yüksek gaz konsantrasyonunda sensörü kapatır.

Opsiyonel Modüller

- **PQ-3R+:** 2 Alarm, 1 Hata (NO/NC ayarlanabilir) röle çıkış kartı
- **P-IP66:** IP derecesini artırmak için 316L paslanmaz çelik sensör başlığı
- **PQD-SS:** Paslanmaz çelik gövde
- **P-GTA:** Antistatik gaz toplama aparatı
- **P-ASU:** Prosense hava örnekleme aparatı • **PQ-DISP:** Uzak ekran
- **PQ-PD05:** PQ serisi el terminali
- **PQ-HART:** Hart Modem
- **PQ-HT05**:** Yüksek sıcaklıklar için özel üretim (150°C), 10 metre sensör kablosu dahil

Güvenilir Sertifikasyon

PRONA "PRNGXD" Serisi sabit gaz dedektörleri ATEX / IECEx / UKEX / UL / IN METRO ve SIL2/SIL3 sertifikalarına sahiptir.

Ex-proof Güvenlik

Exproof gövde sayesinde tehlikeli alanlarda zehirli ve patlayıcı gazların sürekli ölçümü güvenli bir şekilde yapılır.

Performans Onayı

IEC EN 60079-29-1 standardına uygun olarak ölçüm performans kriterlerine uygundur.

Fonksiyonel Güvenlik

Prosense, giderek karmaşıklaşan sistemlerde, arızalı ekipmanlar gibi potansiyel tehlike yaratan güvenlik risklerini azaltmak için SIL onaylı ürünlerin kullanımını destekler.

Sağlam ve Dayanıklı

SS316 paslanmaz çelik sensör başlığı, IP65 / IP66 koruma sınıfı ile zorlu çevre koşullarında mükemmel performans gösterir.

Net Ölçüm

Pelistör, Elektrokimyasal, PID ve Infrared (Kızılötesi) sensörler doğru ve hassas bir ölçüm sağlar

OLED Ekran

OLED ekran her açıdan kolayca okunabilir.

SAFELOG Veri Kaydedici

PRNGXD Serisi, 250 olaya kadar durum kaydını hafızasında tutar. Ani elektrik kesintisi durumunda dahili pili sayesinde verileri silinmez.

Otomatik Kalibrasyon

Kalibrasyon gereksinimli oluşması durumunda dedektör yazılımına önceden kaydedilen değerler aracılığıyla kalibrasyon, otomatik olarak yapılabilir.

Yazılım Üzerinden Bakım

PRNGXD, aktif sisteminizin bakımını kolayca yapabilmemiz ve gaz dedektörlerini uygun şekilde kalibre edebilmemiz için yazılım imkanı sağlar.

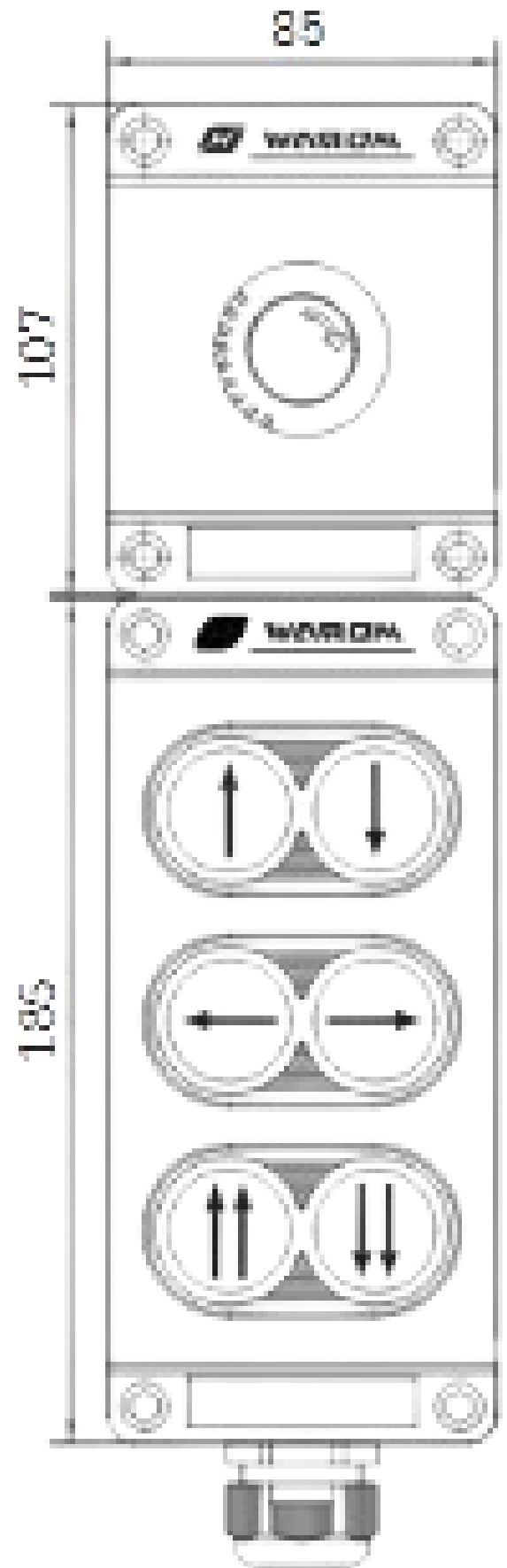
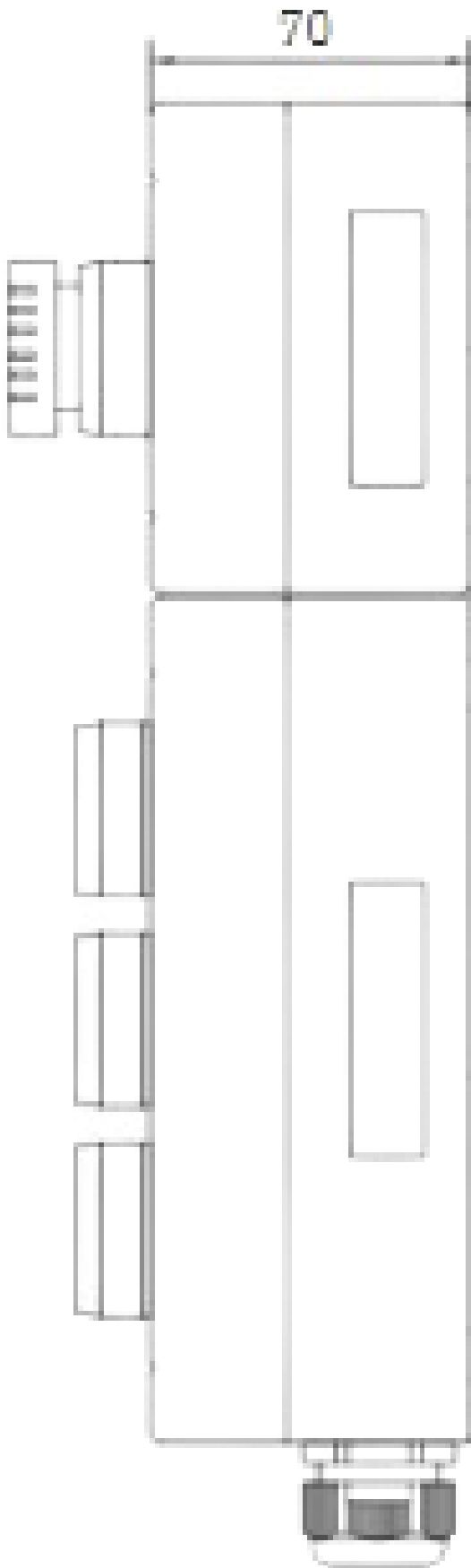
ASY.VK



www.asyaexproof.com



Malzeme:	Güçlendirilmiş Polyester Gövdeli (GRP)
IP Sınıfı:	IP65
Uygun Çalışma Ortam Sıcaklığı:	-20°C < ta < + 55°C
Kullanım Alanları:	Zone 1 - Zone 2
Kablo Rakor Girişleri:	1xM25 Rakorlu (Kablo sıkma aralığı: Ø9-16mm)
Bağlantı Yöntemi:	Flanş yüzeyleri üzerinden civatalar
Dahil Ekipmanlar:	1 Adet Acil Stop Butonu 6 Adet Yönlendirme Butonu
Renk:	Siyah
Etiketleme:	Ex II 2 G Ex d e IIC T6 Gb



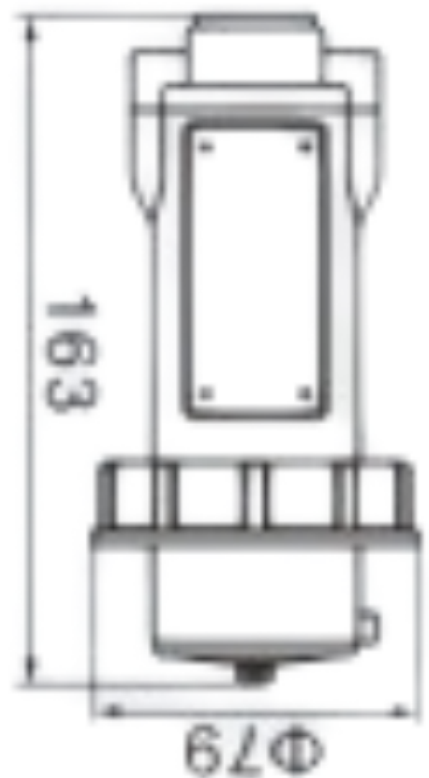
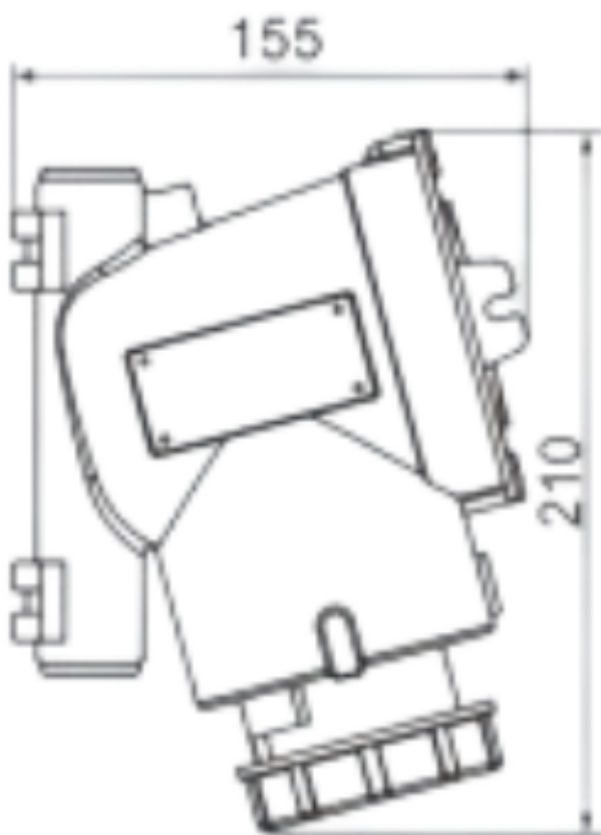
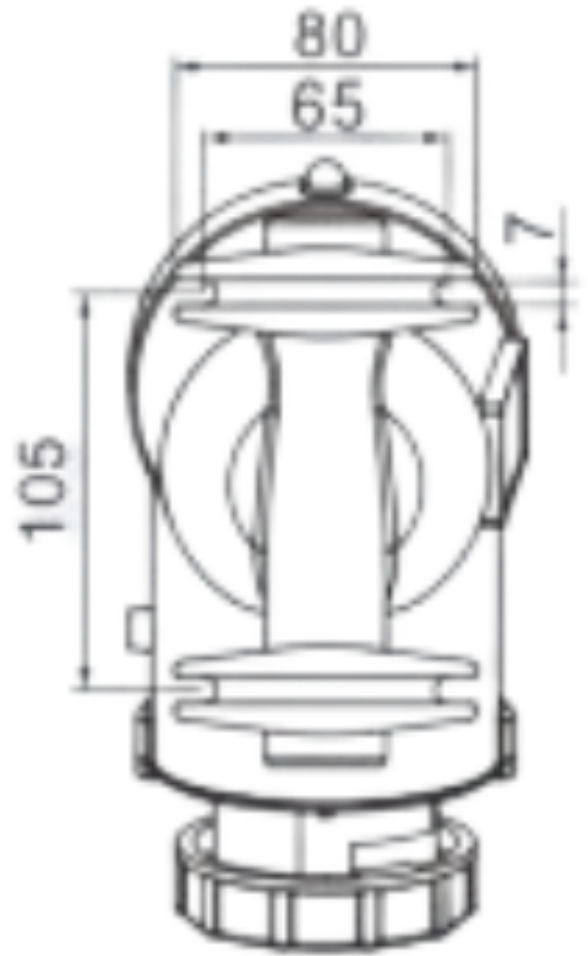
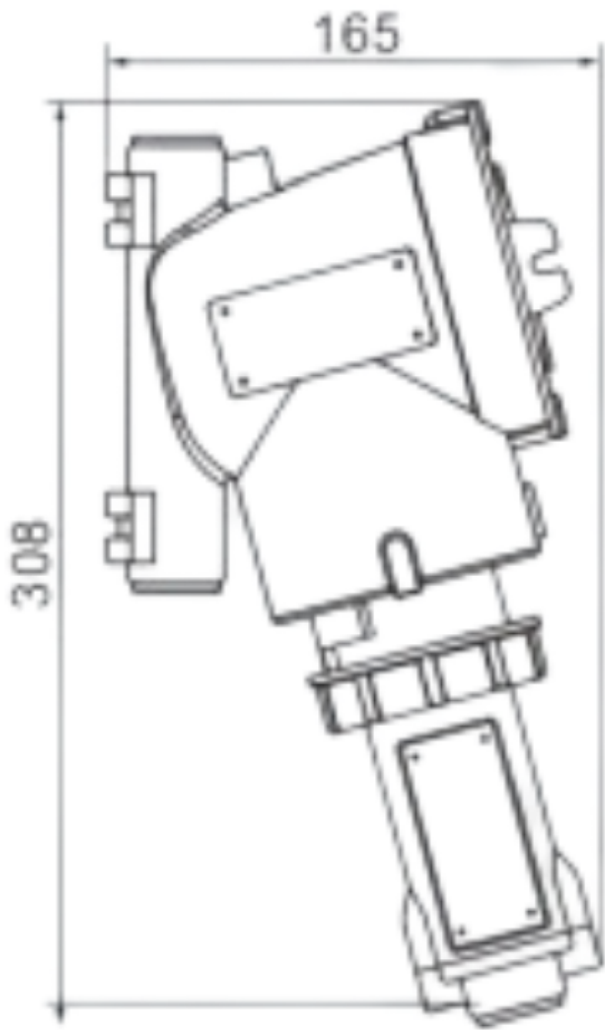
IP65

ASY.PS



www.asyaexproof.com

Malzeme:	Bakır içermeyen alüminyum alaşımli
IP Sınıfı:	IP66
Uygun Çalışma Ortam Sıcaklığı:	-60°C < ta < + 60°C
Atex Belgesi:	CNEX 19 ATEX 0023 X Issue 0
Etiketleme:	II 2G Ex db IIC T6 Gb II 2D Ex tb IIIC T80°C Db
Sızdırmazlık Contası:	Yüksek Sıcaklık ve adhesive özellikli, ileri mühendislik silikonu + NBR O-ring.
Fiş Kablo Rakor Girişleri:	1xM25x1.5
Priz Kablo Rakor Girişleri:	1xM25x1.5
Giriş Değerleri (PIN):	3P(2P+PE), 4P(3P+PE), 5P(3P+N+PE)
Amper Değerleri:	16A,32A,63A,125A
Açık Bağlantı Elemanları:	Paslanmaz Çelik
Maksimum Gerilim:	690V AC
İç ve Dış Topraklama:	M5 / M5
Boya:	Elektrostatik Toz boya
Ağırlık:	2.6 Kg / 20 Kg aralığında özelliklere göre değişkenlik göstermektedir.



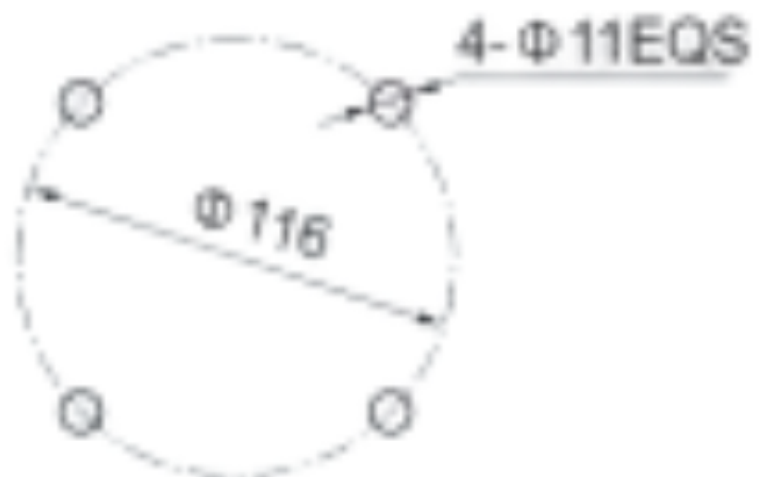
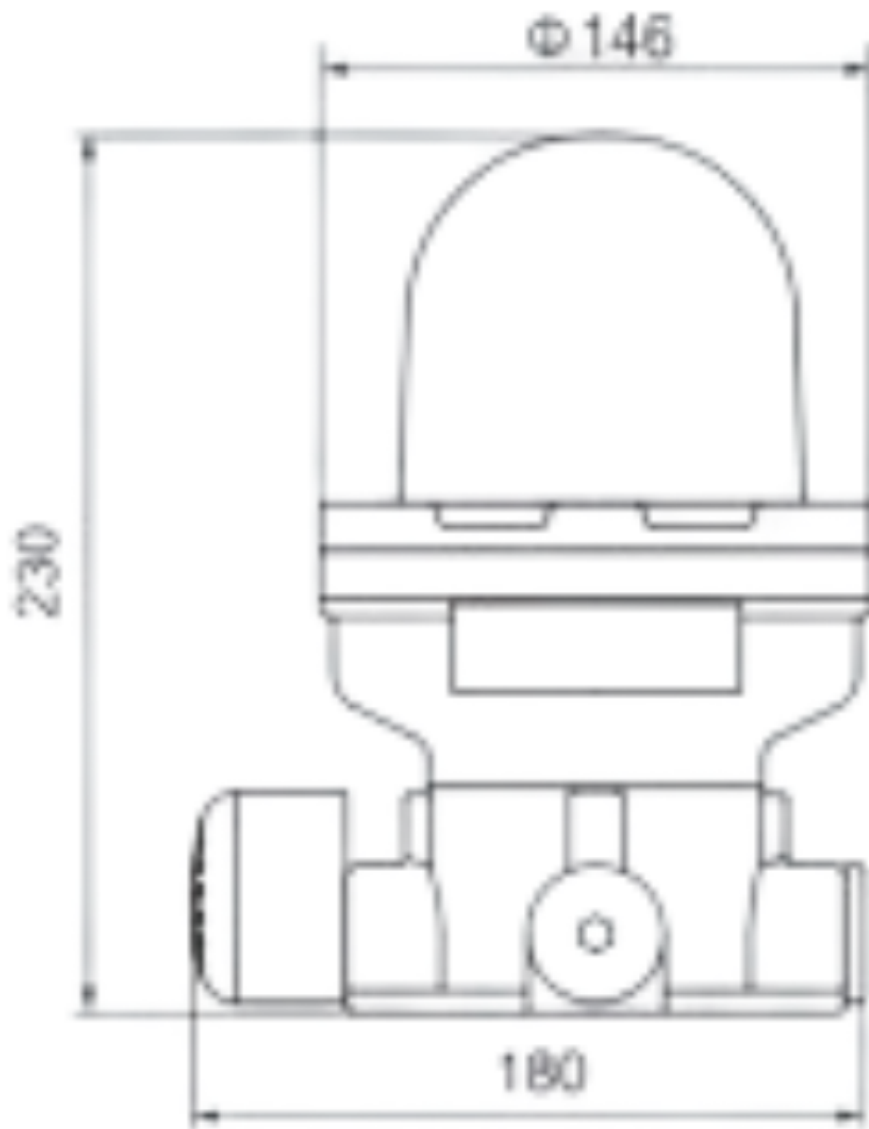


ASY.QS



www.asyaexproof.com

Malzeme:	Alüminyum Gövde
IP Sınıfı:	IP66
Uygun Çalışma Ortam Sıcaklığı:	-40°C < ta < + 55°C
Kullanım Alanları:	Zone 1 - Zone 2
Kablo Rakor Girişleri:	3 x M25 x 1.5
Etiketleme:	Ex d ib IIC T6 Gb
	Ext MICT80 C Db IP66
Çakar Renkleri:	Kırmızı, Mavi, Sarı, Yeşil
Renk:	Sarı
Atex Sertifikası:	LCIE 11 ATEX 3111X
Çalışma Voltajı:	220-240VAC 50/60Hz; 24V DC/AC
Ağırlık:	2,60 KG
Siren Ses Düzeyi:	100-120 dB
Boya:	Elektrostatik Boya



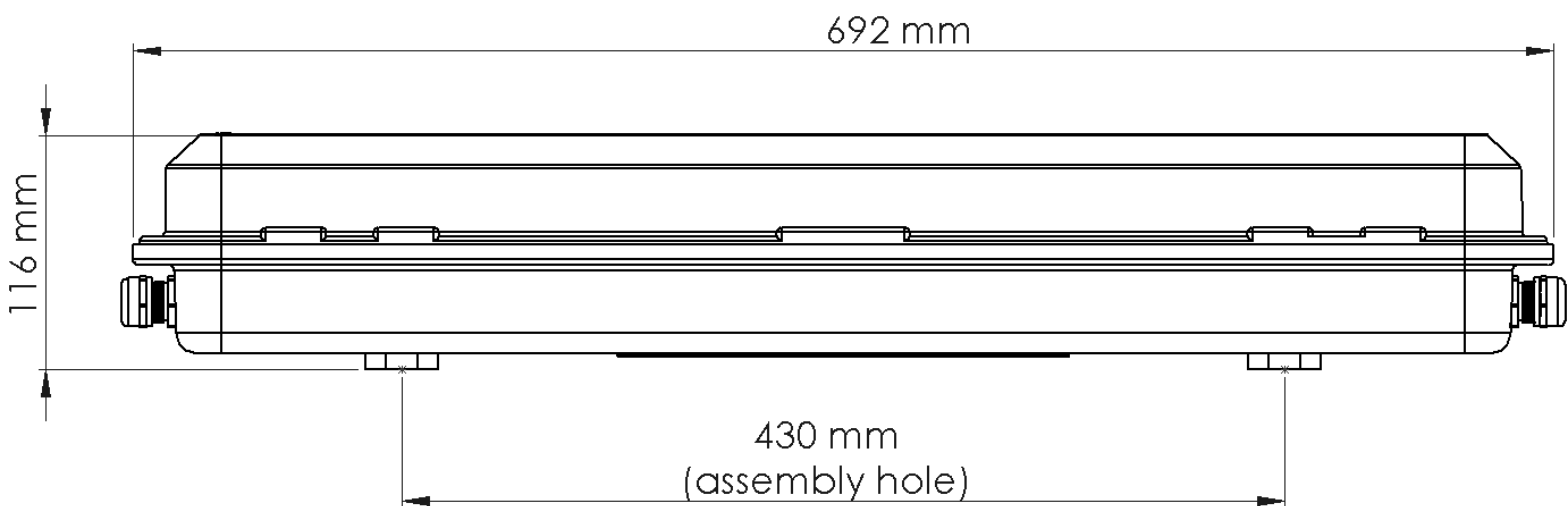
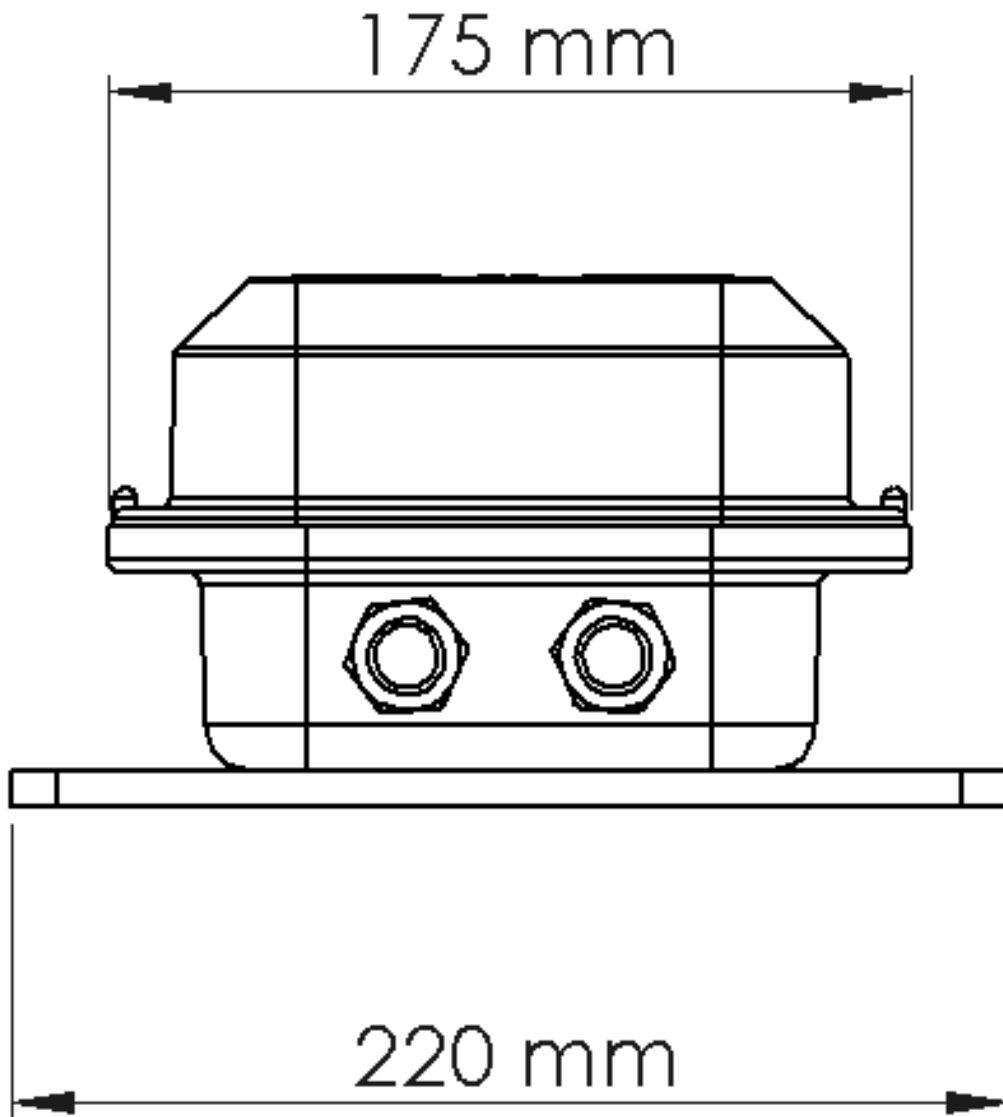
IP67

ASY.SH

2X18 W LED FLORASAN

www.asyaexproof.com

Gövde:	Galvanizli sac
IP Sınıfı:	IP67
Uygun Çalışma Ortam Sıcaklığı:	-20°C < ta < + 55°C
Kablo Rakor Girişleri:	2xM20
Difüzör:	PC
Sızdırmazlık:	Yüksek ısı dayanımlı O-ring
Çalışma Voltajı:	220-240 V
Frekans:	50-60 Hz
Boya:	Elektrostatik Boya



İletişim Bilgilerimiz



info@asyaexproof.com



+90 262 349 49 75

+90 532 058 61 41



Barbaros Mah. Millet Cad.

No:88/A

Başiskele/ Kocaeli/Türkiye